



Plus-Punkt Dokumentation

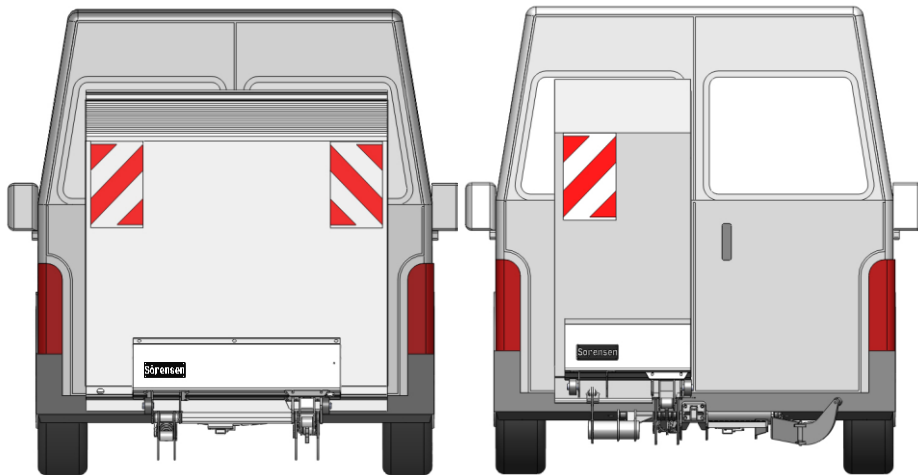
Betriebs- und Wartungsanleitung
für Sörensen Ladebordwände



Betriebs- und Wartungsanleitung

X1

TECHNOLOGY



Gültig für Ladebordwände:

- + X1A 500E
- + X1A 500F
- + X1A 600E
- + X1A 600F

Aufbewahrung im Handschuhfach !

Technische Dokumentation unter www.soerensen.de



...lifts for life



Plus-Punkt Dokumentation

Betriebs- und Wartungsanleitung
für Sörensen Ladebordwände



+ Sörensen Hydraulik GmbH

Osterrade 3 - D-21031 Hamburg

Telefon: 040 / 739 606-0

Telefax: 040 / 739 606-66

Internet: www.soerensen.de

e-mail: info@soerensen.de

+ Verkauf

Telefon: 040 / 739 606-14

Telefax: 040 / 739 606-69

e-mail: info@soerensen.de

+ Ersatzteilverkauf

Telefon: 040 / 739 606-68

Telefax: 040 / 739 606-77

+ Telefonische Reparaturberatung

Telefon: 040 / 739 606-42



...lifts for life

Inhaltsverzeichnis

Kontaktinformationen	II
Inhaltsverzeichnis	III
1 Allgemeines	1
1.1 Sinn und Zweck der Betriebsanleitung	1
1.2 Mitgelieferte Dokumente	1
1.3 Beschreibung der Sörensen Ladebordwand	1
1.4 Aufbau der Sörensen Ladebordwand X1A 500F / X1A 600F	2
1.5 Aufbau der Sörensen Ladebordwand X1A 500E / X1A 600E.....	3
1.6 Erklärung der Sörensen Ladebordwand Komponenten	4
1.7 Auskünfte, Ersatzteilbestellungen und Garantieleistungen mit Verwendung der Ladebordwandnummer auf dem Typenschild	5
1.8 Die Ladebordwandnummer (Fabriknummer / Gerätenummer), das Typenschild	6
2 Sicherheit	7
2.1 Darstellung von Warnhinweisen.....	7
2.2 Sicherheit	7
2.3 Grundlegende Gefährdungen (Gefährdungsquellen einer Ladebordwand)..	8
2.4 Verhalten im Notfall	9
2.5 Sicherheitseinrichtungen der Ladebordwand	9
2.6 Bestimmungsgemäße Verwendung	9
2.7 Verantwortung des Betreibers und Anforderungen an Bediener	10
2.8 Inbetriebnahme	11
2.9 Handhabung und Verhalten während des Betriebes.....	14
2.10Gefahrenhinweis – Aufkleber “Sicherer Umgang mit der Ladebordwand“..	18
2.11Zulässige Belastung	19
2.12Lastdiagramm	20
3 Bedienung der Ladebordwand X1A 500E/F und X1A 600E/F	21
3.1 Einschalten der Ladebordwand.....	21
3.2 Bedienung mit dem Bedienpanel (Folienschalter).....	21
3.3 Bedienung mit der Option Fußschalter.....	22
3.4 Bedienung mit der Option Handsteuerbirne mit Spiralkabel.....	23
3.4.1 Bedienstandplatz und Sicherheitsabstände bei der Bedienung mit der Option Handsteuerbirne mit Spiralkabel.....	24
3.5 Benutzung der Überfahrbleche	25
4 Detaillierter Bedienungsablauf für die X1A 500F / X1A 600F	26
5 Instandhaltung	30
5.1 Tägliche Sichtprüfungen.....	30
5.2 Jährliche Überprüfung.....	30
5.3 Pflege, Wartung, Prüfung und Reparatur	30
6 Störungsdiagnose und Störungsbeseitigung	34
6.1 Erklärung der Diagnose Diode der Control-Unit.....	34
6.2 Überprüfung des Neigungssensors in der Plattform.....	34

Inhaltsverzeichnis

6.3	Überprüfung des Druckschalters S4	34
6.4	Hilfestellung zur Störungsdiagnose und -beseitigung	35
6.5	Bei Dauerlauf des E - Motors "Ladebordwand lässt sich nicht abschalten"	37
6.6	Notfall! Bewegen der Plattform mit Fremdhilfe	38
6.7	Betriebsstörung	38
7	Außerbetriebnahme, Stilllegung, Demontage, Entsorgung.....	39
8	Elektroplan für Serie 10	42
9	Elektroplan für Serie 11	43
10	Hydraulikplan.....	44
11	Garantie, Haftungsausschluss, Urheberschutz.....	45
	11.1 Urheberschutz.....	45
	11.2 Garantie	45
	11.3 Haftungsausschluss	45
12	Notizen	46

1 Allgemeines

1.1 Sinn und Zweck der Betriebsanleitung

Diese Betriebsanleitung richtet sich an den Betreiber und den Benutzer der Ladebordwand. Diese Betriebsanleitung sorgfältig durchlesen, bevor Sie die Sörensen Ladebordwand in Betrieb nehmen. Das Handbuch soll Sie mit der Wirkungsweise der Ladebordwand vertraut machen und Sie vor Fehlverhalten warnen. Die darin enthaltenen Anweisungen werden aus Sicherheitsgründen und zur besseren Erhaltung des Produkts erteilt. Es sind Anweisungen zur: Inbetriebnahme, Bedienung, Reinigung, Instandhaltung, Reparatur, Außerbetriebnahme, Demontage und Entsorgung enthalten.

- Lesen Sie die Anleitung, bevor Sie mit der Ladebordwand arbeiten.
- Weichen Sie nicht von den Anweisungen in dieser Anleitung ab. Gefahr von Verletzungen, Sachschäden und Funktionsstörungen, sowie Verlust der Garantie.
- Sorgen Sie dafür, dass die Anleitung stets bei der Ladebordwand bzw. beim Fahrzeug verbleibt.

HINWEIS

Angaben zur Instandhaltung und Jährlicher Prüfung siehe auch im Prüfbuch.

HINWEIS

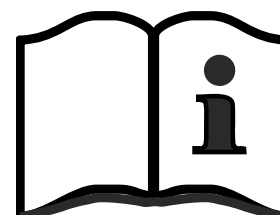
Die Konformitätserklärung wird separat mitgegeben und ist Bestandteil der Betriebsanleitung.

HINWEIS

Diese Betriebsanleitung muss zum Nachschlagen im Fahrerhaus aufbewahrt werden.

1.2 Mitgelieferte Dokumente

- | | |
|----------------------------------|---------------------|
| ▪ Prüfbuch | Art.-Nr. 60 700 495 |
| ▪ Betriebsanleitung | Art.-Nr. 20 912 397 |
| ▪ Konformitätserklärung | Art.-Nr. 20 910 159 |
| ▪ Schaltplan Elektrisch Serie 10 | Art.-Nr. 20 912 275 |
| ▪ Schaltplan Elektrisch Serie 11 | Art.-Nr. 20 912 584 |
| ▪ Schaltplan Hydraulisch | Art.-Nr. 20 907 669 |

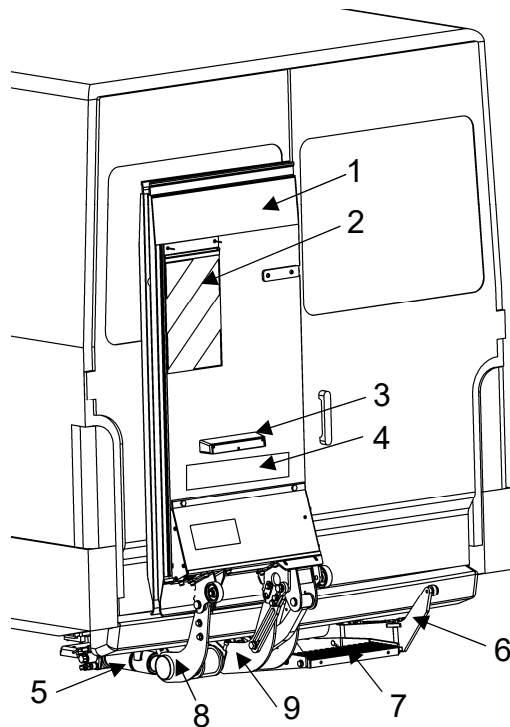


1.3 Beschreibung der Sörensen Ladebordwand

Sie haben sich für eine Ladebordwand der Spitzenqualität entschieden. Sörensen Ladebordwände entsprechen der EG Maschinenrichtlinie 2008/42/EG, sowie der DIN EN 1756 – 1. Die Sörensen - Ladebordwand ist sehr anspruchlos. Das Gerät ist mit wartungsfreien Lagern ausgerüstet und wird während der gesamten Lebensdauer nicht abgeschmiert.

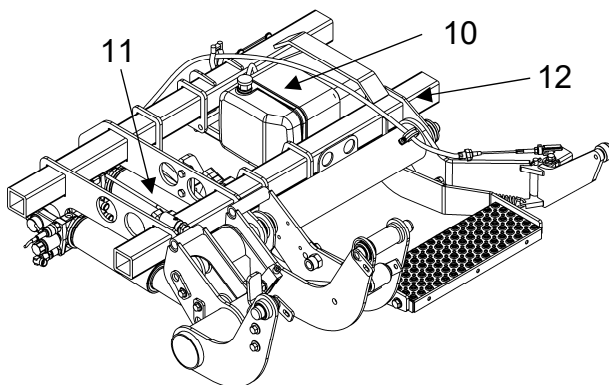
1.4 Aufbau der Sörensen Ladebordwand X1A 500F / X1A 600F

Bild zeigt die Ladebordwand in der Fahrstellung

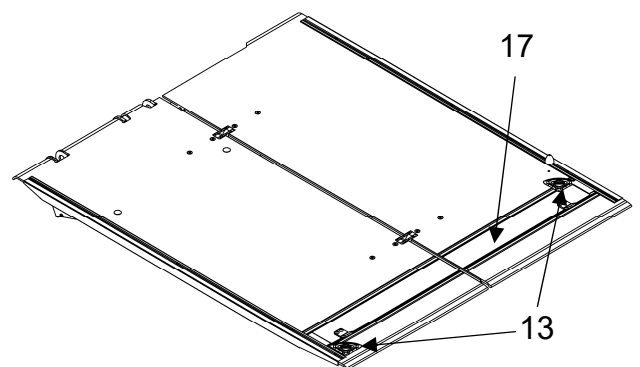


- 1 Plattform
- 2 Warnflaggen
- 3 Kennzeichenleuchte
- 4 Kennzeichenhalter
- 5 Hubzylinder
- 6 Stützarm
- 7 Tritt
- 8 Hubarm
- 9 Schließarm
- 10 Kompaktaggregat
- 11 Schließzylinder
- 12 Achskörper
- 13 Warnblinkleuchten
- 14 Montagekonsole (Variante)
- 15 Bedienpanel
- 16 Überfahrbleche
- 17 Abrollsicherung

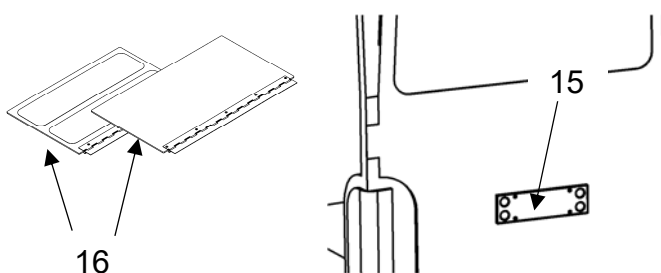
Hubwerk, Kompaktaggregat



Plattform X1A 500F / X1A 600F aufgeklappt

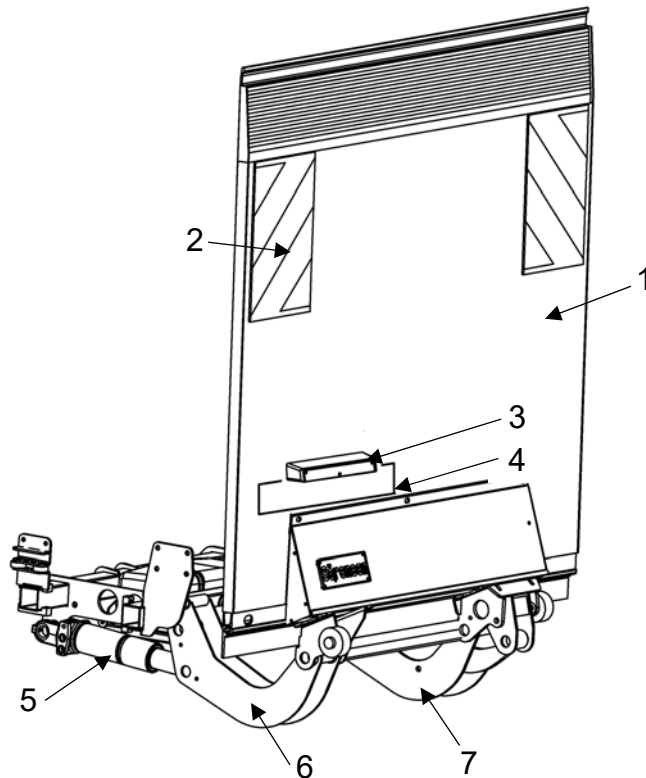


Überfahrbleche



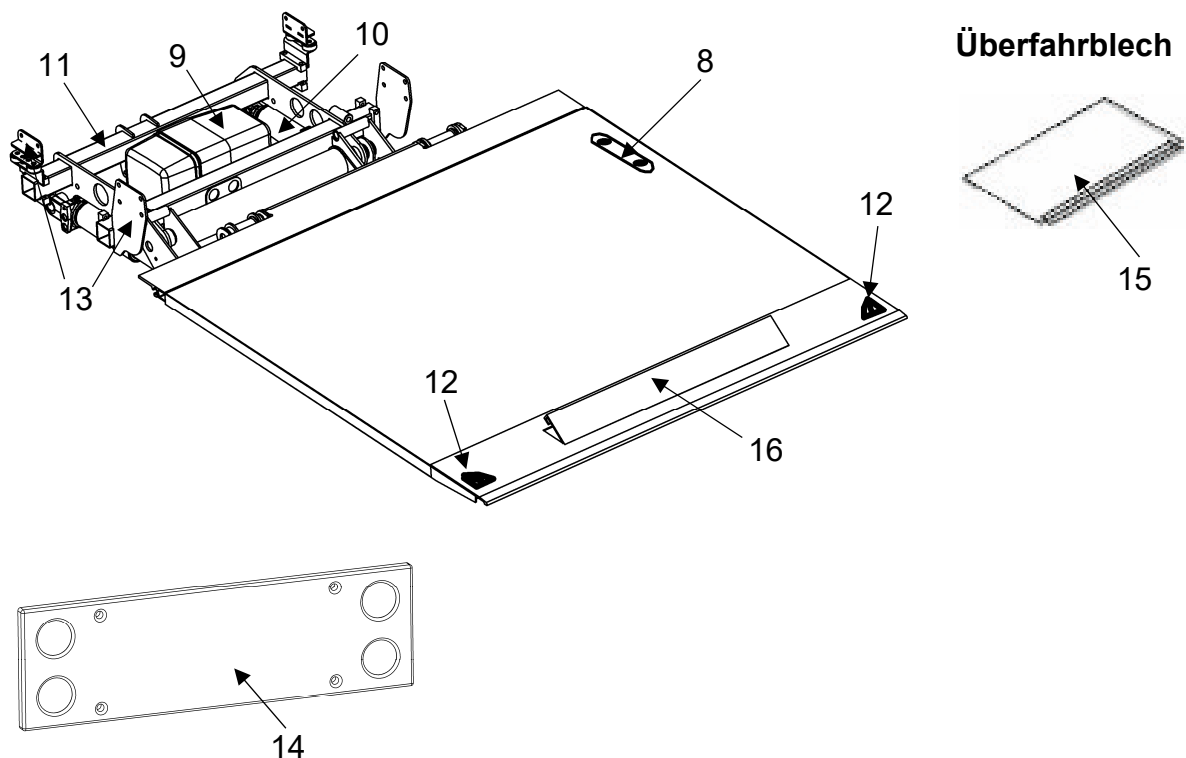
1.5 Aufbau der Sörensen Ladebordwand X1A 500E / X1A 600E

Bild zeigt die Ladebordwand in der Fahrstellung



- 1 Plattform
- 2 Warnflaggen
- 3 Kennzeichenleuchte
- 4 Kennzeichenhalter
- 5 Hubzylinder
- 6 Hubarm
- 7 Schließarm
- 8 Fußschalter
- 9 Kompaktaggregat
- 10 Schließzylinder
- 11 Achskörper
- 12 Warnblinkleuchten
- 13 Montagekonsole (Variante)
- 14 Bedienpanel
- 15 Überfahrblech
- 16 Abrollsicherung

Hubwerk, Kompaktaggregat, Plattform



1.6 Erklärung der Sørensen Ladebordwand Komponenten

Elektr. Anlage / Bedieneinheit

Die Steuerung der einzelnen Funktionen wird über ein sehr flaches Bedienpanel mit vier Folienschaltern, siehe Seite 21. Die Schnittstelle Ladebordwand / Fahrzeug ist gemäß der ETMA-Richtlinie.

Fußschaltung

Über die Fußschalter auf der Plattform die in einem Druckgussgehäuse aus Aluminium geschützt montiert sind, kann die Ladebordwand zum Boden abgesenkt und auf die Höhe des Fahrzeugbodens angehoben werden. Das Ab- bzw. Anneigen der Plattform vom Boden in die Waagerechte wird automatisch eingeleitet.

Vorrangschaltung

Die Fußschaltung ist eine Vorrangschaltung. Wird die Ladebordwand über die Fußschaltung gefahren, ist automatisch eine andere Steuermöglichkeit (das Bedienpanel, die Handsteuerbirne) elektrisch gesperrt.

Hydraulik

Die Ladebordwand wird über ein Kompaktaggregat das an der Tragkonstruktion montiert ist oder (direkt am Schließzylinder). Mit dessen Hilfe wird Hub- bzw. Schließzylinder in die gewünschte Position gefahren. Die Kolbenstangen der Hydraulikzylinder sind hochwertig nitriert.

Hubwerk

Das Hubwerk (Flanschkonsolen, sowie Hub-, Schließarm) hat ab Werk die endgültige Oberfläche und ist schwarz (RAL 9005) beschichtet. Alle Lagerstellen sind wartungsfrei und müssen nicht abgeschmiert werden. Die Flanschkonsolen und Montageadapter sind ab Werk auf die Rahmen der Fahrzeugtypen abgestimmt. Schnittstelle gemäß ETMA-Norm. Jede Ladebordwandtype wird vor Freigabe zur Fertigung mit 80.000 Lastwechseln getestet.

Plattform

Die Plattform besteht aus geklippten Aluminium-Hohlprofilen die über verschweißte Spitz- und Endprofile ihre endgültige Stabilität erhalten. Die Plattform besitzt eine glatte Rückseite für optimale Werbebeschriftung.

1.7 Auskünfte, Ersatzteilbestellungen und Garantieleistungen mit Verwendung der Ladebordwandnummer auf dem Typenschild

Ersatzteilbestellungen, Einreichen von Garantieleistungen oder technische Auskünfte einholen können Sie Online unter www.soerensen.de, per E-Mail: info@soerensen.de oder Sie kontaktieren unsere Servicemitarbeiter über die Rufnummer 040-739 606-42. Dafür benötigen Sie die Ladebordwandnummer (Fabriknummer / Gerätenummer) siehe Seite 6.

Eine detaillierte Ersatzteilliste Ihrer Ladebordwand finden Sie Online in unserem Webshop: <http://home.soerensen.de/de/service/ersatzteile/online-shop/>. Sie benötigen Ihr Kennwort zum Einloggen, sowie Ihre Ladebordwandnummer (Fabriknummer / Gerätenummer) siehe Seite 6. Sie können auch Ihren Kundenbetreuer per E-Mail: info@soerensen.de oder telefonisch unter der Rufnummer 040-739 606-68 erreichen.

Schaltpläne finden Sie:

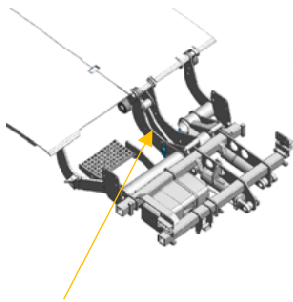
den Elektroplan für Serie 10 auf Seite 42, den Elektroplan für Serie 11 auf Seite 43 und den Hydraulikplan auf Seite 44 oder Online unter <http://home.soerensen.de/de/service/schaltplaene/> .

1.8 Die Ladebordwandnummer (Fabriknummer / Gerätenummer), das Typenschild

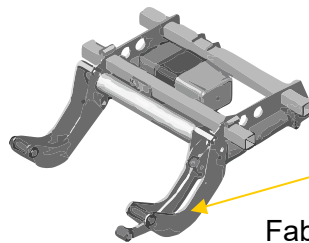
Die Ladebordwandnummer (Fabriknummer / Gerätenummer). Sie ist die wichtigste Identifikationskennzahl der Ladebordwand. Sie wird für alle technische Fragen, Ersatzteilbestellungen und Garantiefälle benötigt und ist bei jedem Gerät auf dem Typenschild an drei Positionen zu finden:

Position 1

Auf dem Schließarm ist ein Typenschild mit Lastdiagramm geklebt, auf dem die Fabriknummer angegeben ist.



Fabrik-Nr. auf dem Schließarm
(bei X1A 600F)

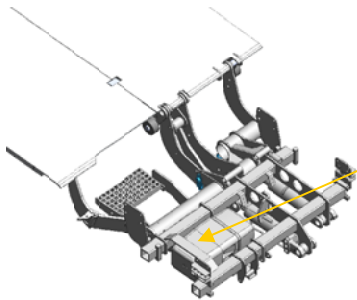


Fabrik-Nr. auf dem Schließarm
(bei X1A 600E)



Position 2

Das gleiche Typenschild ist zusätzlich von innen in die Aggregathaube geklebt.

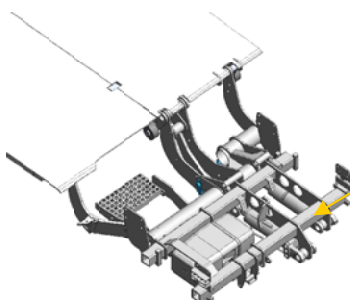


Innen in der Aggregathaube

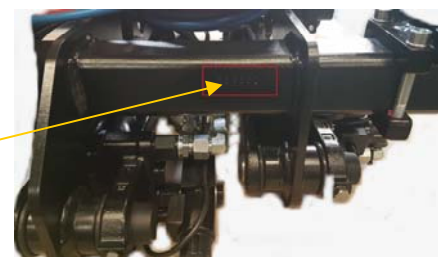


Position 3

Eingeschlagen mit Schlagzahlen auf dem Achskörper in Fahrtrichtung links.



Fabriknummer eingeschlagen



2 Sicherheit

2.1 Darstellung von Warnhinweisen

Zur Kennzeichnung von Gefährdungen und Komplikationen werden in dieser Anleitung folgende Arten von Hinweisen verwendet:

GEFAHR

- Nichtbeachtung eines solchen Hinweises wird zum Tod oder zu schwerer Verletzung führen.

WARNUNG

- Nichtbeachtung eines solchen Hinweises kann zum Tod oder zu schwerer Verletzung führen.

VORSICHT

- Nichtbeachtung eines solchen Hinweises kann zu mittlerer oder leichter Verletzung führen.

ACHTUNG

- Nichtbeachtung eines solchen Hinweises kann zu Sachschaden oder Umweltschäden führen.

sowie:

HINWEIS

- Wichtige Information oder nützlicher Tipp für die korrekte Verwendung.

2.2 Sicherheit

Der Inhaltspunkt „Sicherheit“ beschreibt den sicheren Betrieb der Sørensen Ladebordwand. Durch ordnungsgemäßen Betrieb wird die Ladebordwand vor Falschanwendung geschützt und Unfälle mit Personen und Umgebung vermieden.

WARNUNG

Weichen Sie nicht von den Anweisungen, in dieser Anleitung, zum sicheren Umgang mit der Ladebordwand ab. Gefahr von Personen-, Sach- und Umweltschäden, Funktionsstörungen, sowie Verlust der Garantie.

2.3 Grundlegende Gefährdungen (Gefährdungsquellen einer Ladebordwand)

GEFAHR

Elektrische Anlage mit Bordspannung:

Die elektrische Versorgung der Ladebordwand erfolgt vom Bordnetz des Fahrzeugs (max. 48 V DC). Die elektrische Anlage ist nach Stand der Technik ausgelegt.

- Elektrische Komponenten und Leitungen nicht beschädigen, nicht verändern.

Gefährdung durch Feuer und Explosion. Bei zu hohem Strom kann es zur Beschädigung der Batterie oder des Kabelbaums kommen. Zu verhindern durch Sichtprüfung der elektrischen Anlage (Wartungsplan).

GEFAHR

Hydraulikanlage mit hohem Druck:

Die integrierte Hydraulikanlage der Ladebordwand arbeitet mit hohem Druck (max. 220 bar). Die Hydraulikanlage ist nach Stand der Technik ausgelegt.

- Hydraulikkomponenten und -schläuche nicht beschädigen, nicht verändern.

Gefährdung durch Flüssigkeiten und Gase unter Druck.

Durch Bersten von Hydraulikkomponenten / -leitungen können Personen verletzt werden.

- Hydraulikkomponenten / -leitungen regelmäßig kontrollieren (Wartungsplan).
- Nur Hydraulikkomponenten /-leitungen nach Stand der Technik austauschen.

GEFAHR

Bewegliche Teile mit Quetschstellen:

An allen Teilen, die sich eng aneinander vorbeibewegen, kann es zum Quetschen der Finger kommen.

- Vorsicht vor ungewollter Bewegung beweglicher Teile.

GEFAHR

Bewegliche Teile mit Stellen die einziehen oder / und fangen können:

Durch sich bewegende Geräteteile können Körperteile, Lange Haare und Kleidung erfasst und eingezogen werden; Tödliche Verletzungen wären die Folge.

- Lange Haare nicht offen Tragen
- Keine lose Kleidung Tragen

WARNUNG

Scharniere mit Quetschstellen (bei Ladebordwand mit Plattformfaltteil):

Beim Auf- und Zuklappen der Plattform kann es im Bereich der Scharniere zum Quetschen der Finger kommen.

- Vorsicht beim Auf- und Zuklappen der Plattform.

2.4 Verhalten im Notfall

Wenn Sie oder eine andere Person bei der Arbeit an oder mit der Ladebordwand in eine gefährliche Situation kommen; beenden Sie sofort den Vorgang und suchen Sie fachkundige Hilfe.

2.5 Sicherheitseinrichtungen der Ladebordwand

Schlauchbruchventile

Platzt ein Schlauch, eine Rohrleitung oder eine Verschraubung, senkt oder neigt die Ladebordwand kontrolliert gemäß gültiger Norm in der zugelassenen Geschwindigkeit ab, solange eine Funktion über eine der Bedienelemente (Bedienpanel, Handsteuerbirne, Handsteuerkasten, Fußsteuerung) eingeleitet ist. Wird das Bedienelement nicht mehr betätigt steht die Ladebordwand sofort.

Sicherheitsventil

Gegen das Heben von Lasten die schwerer sind als die zulässige Tragfähigkeit, ist die Ladebordwand durch das werksseitig eingestellte Sicherheitsventil abgesichert. Ein Einstellen ist nur einem Sachkundigen unter Verwendung von einem Prüfgewicht und einem Manometer erlaubt.

Elektrische Sicherungen

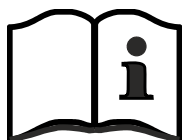
Defekte Sicherungen dürfen nur durch solche ersetzt werden, die den angegebenen Werten im Schaltplan und auf der Steuereinheit entsprechen. Größere Sicherungen können bei Fehlern nicht auslösen, wodurch es dann zu Kabelbränden kommen kann.

2.6 Bestimmungsgemäße Verwendung

Die Sørensen - Ladebordwand wurde speziell für Transporter und Kastenwagen entwickelt. Die Ladebordwand dient als Hilfe zum Be- und Entladen des Fahrzeugs sowie zum Umladen von Lasten. Dabei darf die Ladebordwand nicht zum Heben von weiteren Personen als dem Bediener selbst verwendet werden. Jede andere Verwendung ist nicht gestattet.

WARNUNG

Durch fehlerhafte, nicht sachgemäße Verwendung oder Umgang mit der Ladebordwand oder Fehler durch arbeitsbegleitende Umstände, verursacht durch z. B. unqualifiziertes Personal, können Gefahren für Bediener und außenstehende Personen auftreten. Das kann zum Tod oder schwerer Verletzung führen.



HINWEIS

Für einen gefahrlosen Betrieb der Ladebordwand lesen Sie unbedingt die Sicherheitshinweise und die Warnhinweise in der mitgelieferten Betriebsanleitung.

2.7 Verantwortung des Betreibers und Anforderungen an Bediener

Der Betreiber (das Unternehmen, meist gewerbliche Nutzung) ist verpflichtet zur Einhaltung der gesetzlichen Bestimmungen zur Arbeitssicherheit. Der Betreiber hat für persönliche Schutzausrüstung wie: Sicherheitsschuhe und Arbeitsschutzbekleidung für das Bediener- und Wartungspersonal der Ladebordwand Sorge zu tragen. Die gültigen Unfallverhütungs- und Berufsgenossenschaftliche Vorschriften, und hier besonders die BGR 500, BGG 945 Hebebühnen (VBG 14), sowie die geltenden gesetzlichen und betrieblichen Richtlinien und Arbeitsschutzbestimmungen, Umweltschutzvorschriften sind unbedingt einzuhalten.

Der Betreiber ist für die jährlichen Prüfungen und den technisch einwandfreien Zustand der Ladebordwand zuständig. Jährlich ist eine Prüfung nach der Unfallverhütungsvorschrift (BGR 500 / BGG 945) vom Sachkundigen oder Sachverständigen durchzuführen und das Ergebnis dieser Überprüfung ist im Prüfbuch einzutragen. Das Gerät mit einer Prüfplakette als geprüft zu kennzeichnen.

Jeder Mangel ist sofort zu beheben und fehlende Teile sind umgehend zu ersetzen! Der Betreiber ist verantwortlich für die rechtzeitige Instandsetzung erkannter Mängel!

HINWEIS

Weitere Vorschriften sind im Prüfbuch dieser Ladebordwand abgedruckt. Das Prüfbuch ist Bestandteil dieser Betriebsanleitung.

HINWEIS

Der Prüfbericht über statische und dynamische Prüfung vor Inbetriebnahme der Ladebordwand ist im Prüfbuch hinterlegt.

Beim Betrieb von der Ladebordwand ist die Betriebsanleitung zu beachten. Die Ladebordwand darf nur von Personen bedient, gewartet und Instand gesetzt werden, die durch entsprechende Einweisung und Schulung mit der Technik vertraut und insbesondere über die mit dem Betrieb verbundenen Gefahren unterrichtet sind.

Mit der selbständigen Bedienung und Pflege von der Ladebordwand dürfen nur Personen beschäftigt werden die das 18. Lebensjahr vollendet haben, in der Bedienung und Pflege der Ladebordwand unterwiesen sind und ihre Befähigung hierzu gegenüber dem Unternehmen nachgewiesen haben. Sie müssen ausdrücklich mit dem Bedienen und Pflege beauftragt sein. Der Auftrag zum Bedienen und Pflege von der Ladebordwand sollte schriftlich erteilt werden.

Arbeiten mehrere Personen an der Ladebordwand zusammen hat der Betreiber einen Aufsichtsführenden zu bestimmen.

Wartungsarbeiten an Ladebordwänden darf nur dafür speziell geschultes Personal durchführen.

WARNUNG

Durch fehlerhafte, nicht sachgemäße Verwendung oder Umgang mit der Ladebordwand oder Fehler durch arbeitsbegleitende Umstände, verursacht durch z. B. unqualifiziertes Personal, können Gefahren für Bediener und außenstehende Personen auftreten. Das kann zum Tod oder schwerer Verletzung führen.

Umgang mit der Ladebordwand ist nur qualifiziertem Personal vorbehalten!

2.8 Inbetriebnahme

- (1) Verboten ist die Verwendung der Ladebordwand, sofern die Ladebordwand nicht dafür eingerichtet ist.
- (2) Verboten ist der Betrieb der Ladebordwand während der Fahrt!
- (3) Der Betrieb der Ladebordwand geschieht auf eigene Gefahr!
- (4) Zum Betrieb der Ladebordwand ist das Fahrzeug gegen ungewollte Bewegung zu sichern.
- (5) Ortsveränderliche Hebebühnen, somit Ladebordwände sind standsicher aufzustellen, dass keine Quetsch- und Scherstellen zwischen der Ladebordwand und Teilen der Umgebung auftreten. Auf den Quetsch- und Scherbereich zwischen Plattform und Aufbau, sowie zwischen Plattform und Fahrbahn ist besonders zu achten.

! WARNUNG

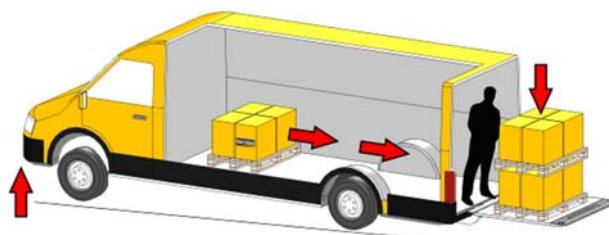
Warnung vor Gefährdung durch Quetschen- und Scheren an und durch alle beweglichen Teile der Ladebordwand kommen. Quetschgefahr beachten, Gefahrenbereich definieren und beachten; auch für weitere Personen.

- (6) Die ordnungsgemäße Auflage von Abstützungen auf geeignetem Untergrund ist vor Inbetriebnahme der Ladebordwand zu prüfen. Kraftbetriebene Abstützungen sind beim Aus- und Einfahren zu beobachten.

! WARNUNG

Warnung vor dem Verlust der Standfestigkeit / Umkippen von Geräteteilen. Das Fahrzeug kann vorne angehoben werden, dadurch die Gefahr der Verletzung von Personen. Wenn Stützen vorhanden, müssen diese verwendet werden!

- (7) Bei Fahrzeugen ohne eingebaute Stützen besteht unter besonders ungünstigen Voraussetzungen beim Be- und Entladen über die Ladebordwand die Gefahr, dass die Vorderachse ausfedert. Auf der dadurch entstandenen Schräge kann ungesicherte Last in Bewegung geraten, die zur Gefährdung von Personen führen kann.



Auf dem Aufkleber sicherer Umgang mit der Ladebordwand (siehe Seite 18) wird ebenfalls auf diese Gefahr hingewiesen.

! WARNUNG

Warnung vor dem Verlust der Standfestigkeit / Umkippen von Geräteteilen. Das Fahrzeug kann vorne angehoben werden, dadurch die Gefahr der Verletzung von Personen. Siehe Hinweise auf dem Sicherheitsaufkleber zur Korrekten Bedienung.

- (8) Der gesamte Bewegungsbereich der Ladebordwand ist von Personen und Gegenständen freizuhalten

! WARNUNG

Warnung vor Ausgleiten, Stolpern oder Fall von Personen (im Zusammenhang mit dem Gerät). Durch auf dem Boden liegende Plattform können Personen stolpern und sich verletzen.

HINWEIS

Warnschild aufstellen: Vorsicht! Stolpergefahr im Gefahrenbereich, durch auf dem Boden liegende Plattform.

- (9) Tätigkeiten an dem Lastaufnahmemittel oder den Lasten müssen bei bestimmungsgemäßem Betrieb behinderungsfrei durchgeführt werden können.
- (10) Ladebordwände, die im Verkehrsraum von Fahrzeugen aufgestellt werden oder in diesen hineinragen, sind in geeigneter Weise gegen Verkehrsgefahren zu sichern.
- (11) Während des Betriebs muss die Plattform der Ladebordwand zur Absicherung des folgenden Verkehrs durch Warnmarkierungen (Warnflaggen) und Blinkleuchten nach §53b Abs.5 der StVZO deutlich erkennbar sein. Die Warnblinkleuchten blinken, sobald die Ladebordwand eingeschaltet wird.

**HINWEIS**

Sicherheitseinrichtungen müssen ständig sauber gehalten werden und in einwandfreiem Zustand sein.

! WARNUNG

Durch die offene Plattform in Ladehöhe können sich annähernde Straßenverkehrsteilnehmer gefährdet werden. Für Sichtbarkeit und Warnung durch Warnflaggen und Blinkleuchten sorgen. Dabei lokale Anforderungen beachten.

- (12) Während des Betriebs muss auf ausreichende Ausleuchtung des Arbeitsbereiches geachtet werden.

- (13) Vor Aufnahme der Arbeiten auf dem Lastaufnahmemittel sind die Einrichtungen zur Sicherung gegen Abstürzen von Personen und Herabfallen von Gegenständen in Schutzstellung zu bringen.

! WARNUNG

Warnung vor Abstürzen beim Aufenthalt auf Plattform; besonders bei Kälte und Nässe. Durch äußere Einflüsse wie: Schwerkraft, Wind, Wasser, Schnee, Verunreinigungen, usw. herrscht besondere Rutschgefahr auf der Plattform.

- (14) Produktbeschriftungen (Warnschilder, Anweisungen, Typenschilder) dürfen nicht verändert, verdeckt oder entfernt werden. Sie müssen in unbeschädigtem und leserlichem Zustand sein.

! WARNUNG

Durch fehlenden Warnhinweis aufkleber am Fahrzeug oder fehlenden Lastdiagramm (fehlendes Typenschild) kann das Erkennen von Gefahren erschwert werden und es kann zu Verletzungen kommen. Zustand der Warnschilder/- aufkleber regelmäßig überprüfen (Wartungsplan). Beschädigte und unleserliche Produktbeschriftungen (Warnschilder, Anweisungen, Typenschilder) sofort ersetzen!

- (15) Für die Fahrt muss die Ladebordwand in Fahrstellung gefahren werden. Die Ladebordwand ist in Fahrstellung, wenn sich am Fahrzeug die Plattform in senkrechter Position befindet, siehe Bild auf Seite 2 für die X1A 500/600F bzw. Seite 3 für die X1A 500/600E.

2.9 Handhabung und Verhalten während des Betriebes

- (1) Bei jeder Art der Be- oder Entladung ist das Fahrzeug gegen mögliches Wegrollen zu sichern (Feststellbremse oder Bremskeile benutzen).
- (2) Ladebordwände dürfen nicht über die zulässige Belastung belastet werden (Lastabstand und Last einhalten, siehe Lastdiagramm).
- (3) Das Befahren der Plattform mit einem Gabelstapler ist nicht erlaubt!
(Ausnahme: das Gewicht vom Gabelstapler einschließlich des Transportgutes ist kleiner als die maximale Tragfähigkeit der Ladebordwand). Grundsätzlich muss die Plattform dabei (auch mit der Plattformspitze) fest auf dem Boden aufliegen.



- (4) Verboten ist der unnötige Aufenthalt auf oder im Bewegungsbereich von Ladebordwänden.
- (5) Verboten ist der Aufenthalt unter dem Lastaufnahmemittel und der Last.
- (6) Das Betreten des Lastaufnahmemittels (ausgenommen der Bediener) ist verboten.
- (7) Das Mitfahren einer weiteren Person, außer dem Bediener auf dem Lastaufnahmemittel ist verboten.
- (8) Ladebordwand darf nur über die dafür bestimmten Zugänge bestiegen oder verlassen werden.
- (9) Ladebordwand darf nur von den bestimmungsgemäß vorgesehenen Steuerstellen aus gesteuert werden. Skizze auf Seite 24 beachten.
- (10) Die Ladebordwand muss bei allen Funktionen, die über die Steuerung zu fahren sind, ständig beobachtet werden.

WARNUNG

Wegen Unübersichtlichkeit des Gerätes vom Steuerpult aus, besteht die Gefahr sich selbst oder einen Dritten einzuschließen. Darauf achten, dass sich beim Schließen keine Personen im Laderaum befinden.

(11) Die Bedienungspersonen haben bei allen Bewegungen der Ladebordwand darauf zu achten, dass sie sich und andere Personen nicht gefährden.

 **WARNUNG**

Wegen Unübersichtlichkeit des Gerätes vom Steuerpult aus, besteht die Gefahr sich selbst oder einen Dritten einzuschließen. Darauf achten, dass sich beim Schließen keine Personen im Laderaum befinden.

(12) Beim Be- oder Entladen der Plattform ist darauf zu achten, dass ausreichend Standfläche zum sicheren Bedienen und Mitfahren auf der Plattform der Ladebordwand vorhanden ist. Siehe Hinweise 22 und 23 und Skizze zur Einhaltung vom Sicherheitsabstand beim Bedienen mit der Bediensteuerbirne auf Seite 24.

(13) Lastaufnahmemittel dürfen nicht absichtlich in Schwingungen versetzt werden.

(14) Gegenstände dürfen weder auf das Lastaufnahmemittel geworfen, noch von ihm abgeworfen werden.

(15) Lasten sind so auf das Lastaufnahmemittel aufzubringen, dass unbeabsichtigte Lageveränderungen verhindert werden.

 **WARNUNG**

Gerät korrekt beladen und nicht überlasten. Durch Überlast auf der Plattform kann es zu Versagen von Bauteilen kommen und Personen verletzt werden.

(16) Sichern Sie das Transportgut gegen Kippen und Verrutschen!

- (17) Rollende und rutschende Lasten müssen auf der Plattform gesichert werden. Ohne Abrollsicherung dürfen rollende Lasten nicht auf der Plattform transportiert werden. Sörensen Ladebordwände werden auf Wunsch mit einer Abrollsicherung ausgestattet, die rollendes Transportgut (Rollen mit einem Durchmesser bis max. 110 mm) zuverlässig sichert. Werden Rollcontainer eingesetzt, muss die Ladebordwand mit Abrollsicherungen ausgerüstet sein.



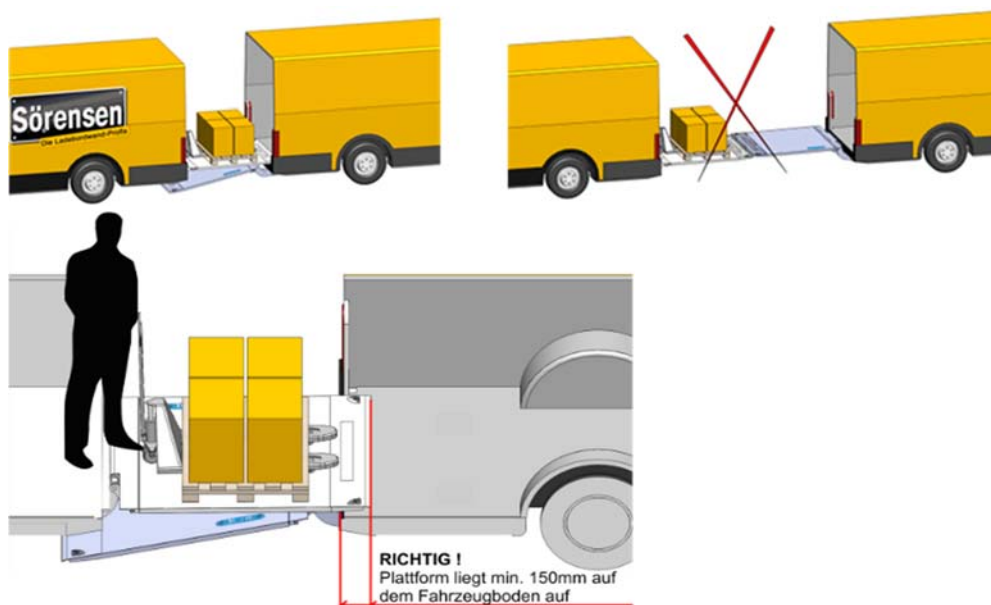
! WARNUNG

Ungesicherte Rollbare Lasten können von der Plattform stürzen und den Bediener oder weitere Personen verletzen. Vor dem Transport von Rollbaren Lasten Abrollsicherung hochklappen; Gefahrenbereich beachten.

HINWEIS

Die Funktion der Abrollsicherung kann durch Schmutz eingeschränkt werden. Der Betreiber muss diese Sicherungseinrichtungen ständig sauber halten.

- (18) Beim Umladen von Fahrzeug zu Fahrzeug darf nur eine der beiden Plattformen zum Überfahren mit Lasten genutzt werden. Die Plattform muss mit der Plattformschnecke auf dem gegenüberliegenden Fahrzeugboden min. 150 mm aufliegen und darf nur mit der maximalen Tragfähigkeit überfahren werden.



HINWEIS

Wird die Plattform als Überfahrrampe benutzt um Lasten zu übertragen, von Fahrzeug zu Fahrzeug oder Fahrzeug zur Rampe; darf beim Überfahren die maximale Traglast für Heben / Senken (siehe Typenschild / Lastdiagramm) nicht überschritten werden.

- (19) Das Stückgut darf ausschließlich in waagerechter Stellung der Plattform gehoben oder gesenkt werden.
- (20) Mit einer Last darf die Plattform im angehobenen Zustand nicht abgeneigt werden.

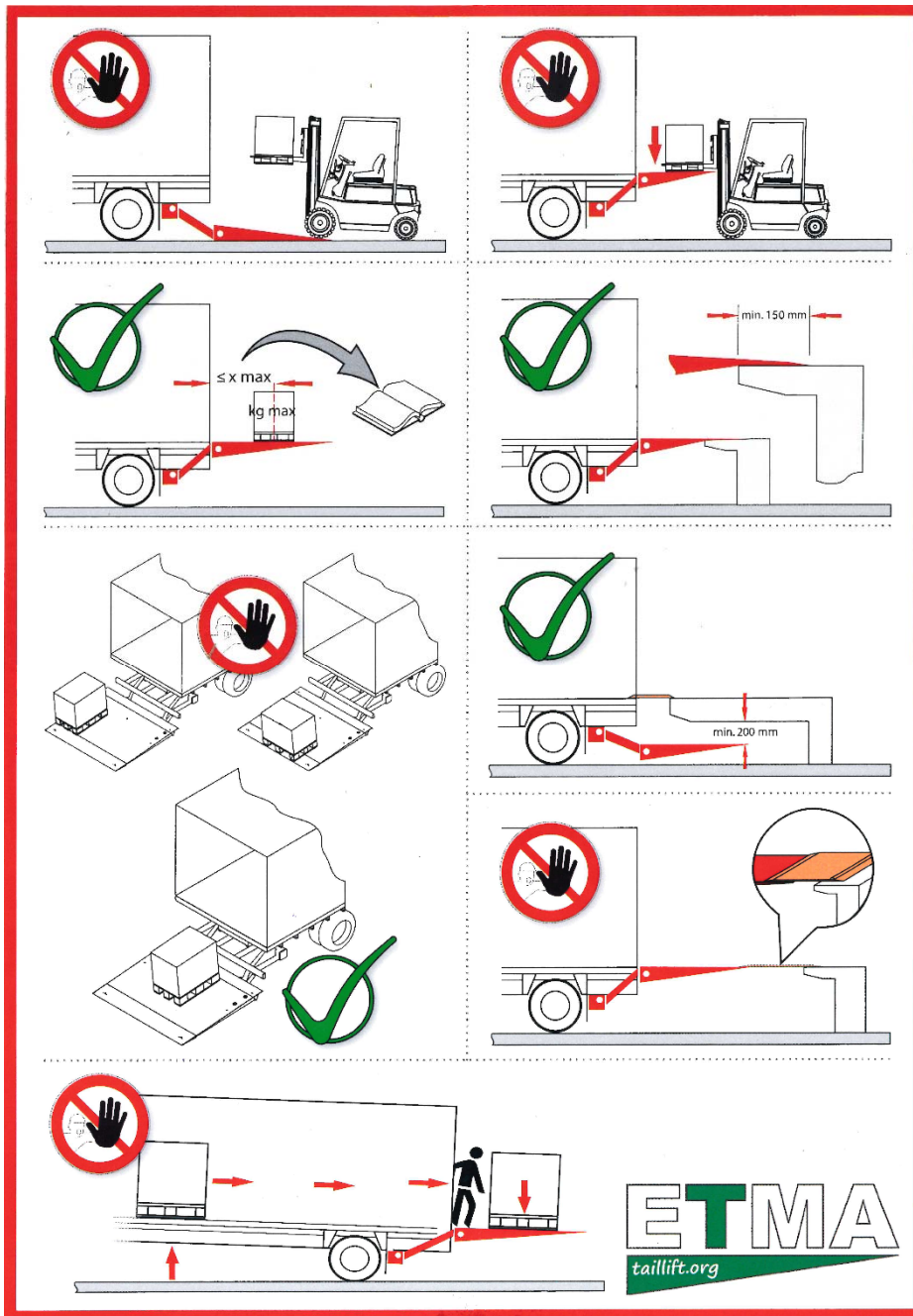


- (21) Fahrbare Ladebordwand darf nur verfahren werden, wenn sich das Lastaufnahmemittel in Fahrstellung befindet siehe Seite 2 und 3. Hiervon darf abgesehen werden, wenn die hierbei erforderliche Standsicherheit gegeben und im Prüfbuch bescheinigt ist.

2.10 Gefahrenhinweis – Aufkleber “Sicherer Umgang mit der Ladebordwand”

Der Gefahrenhinweis-Aufkleber stellt in den einzelnen Piktogrammen mögliche Fehlnutzung und die richtige Nutzung der Ladebordwand dar.

Dieser Aufkleber wird mit jeder neuen Ladebordwand mitgeliefert, er ist von der Montagefirma gut sichtbar im hinteren Bereich an der Innenseite des Aufbaus angebracht.



HINWEIS

Wenn der Aufkleber nicht mehr vorhanden oder lesbar ist, muss er unter der Artikelnummer 20 909 238 nachbestellt werden.

2.11 Zulässige Belastung

HINWEIS

Die zulässige Tragfähigkeit der Ladebordwand darf nicht überschritten werden. Das Lastdiagramm auf dem Typenschild ist unbedingt zu beachten. Die einseitige Belastung beträgt max. 50% der jeweiligen Tragfähigkeit. Der Lastschwerpunkt soll möglichst mittig zwischen den Hubarmen liegen. Je größer der Lastabstand, umso geringer fällt die zulässige Tragfähigkeit aus.

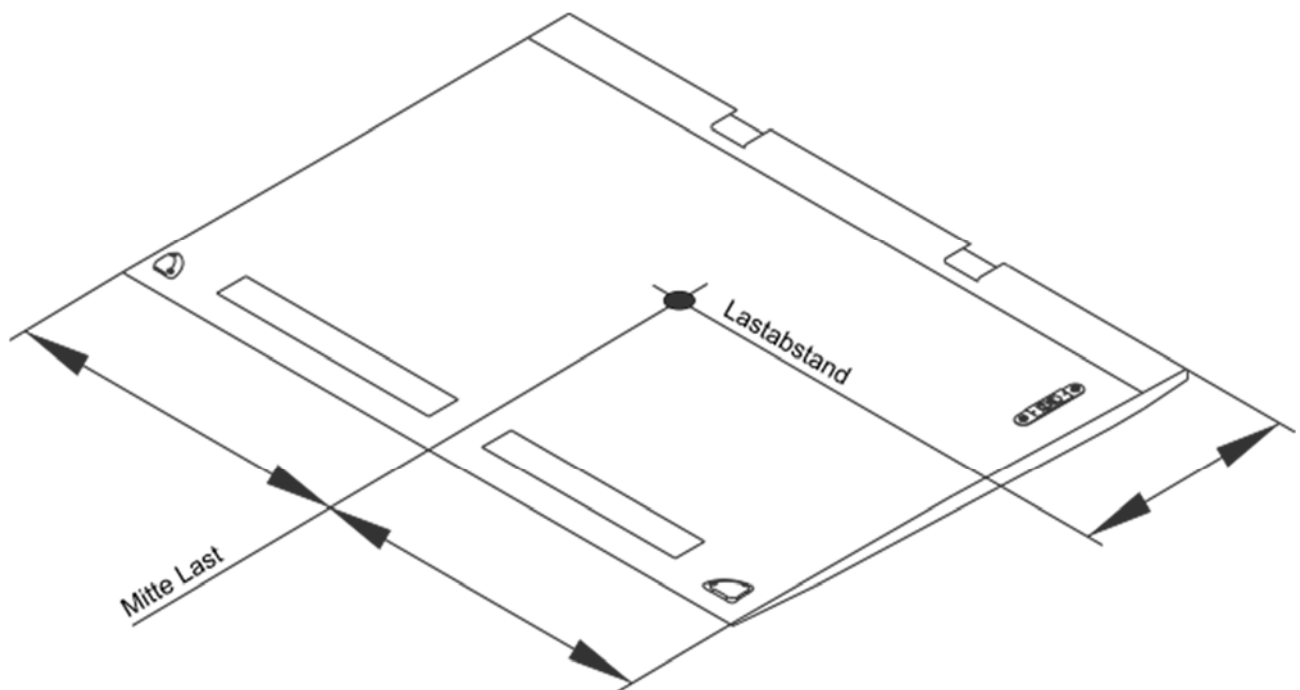
Befahren der Ladebordwand mit Lasten vom Fahrzeug aus

HINWEIS

Gegen Lasten die größer sind als die zulässige Tragfähigkeit oder Lasten, die nicht im richtigen Lastabstand stehen und vom Fahrzeug aus auf die Plattform befördert wurden, ist eine Absicherung gegen Überlastung nicht möglich. Eine solche Überlastung kann z. B. zum Bruch der Plattform führen. Der Bediener ist verantwortlich dafür, dass die Plattform nur mit Lasten befahren / belastet wird, die dem Lastdiagramm der Ladebordwand entsprechen.

WARNUNG

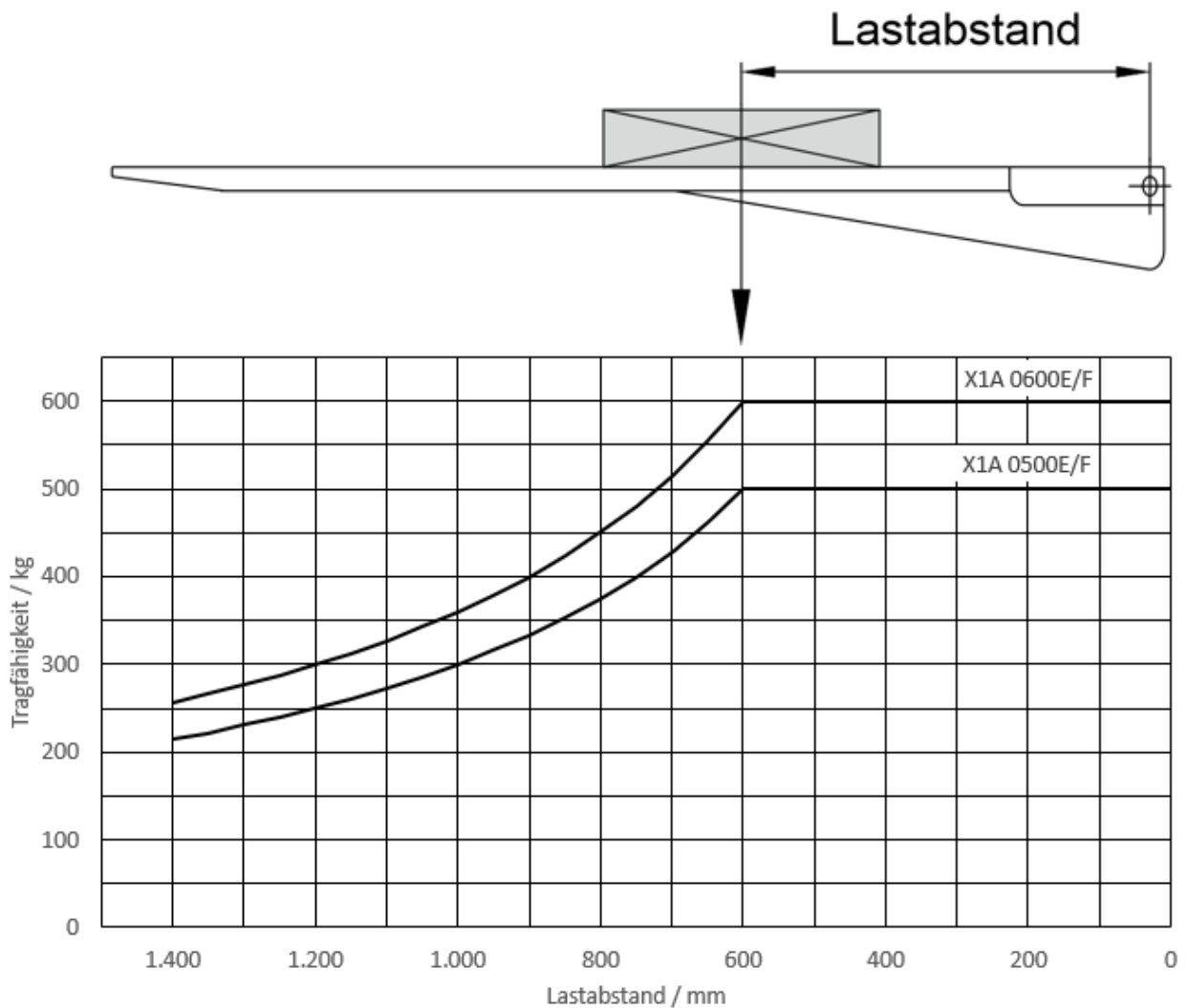
Gerät korrekt beladen und nicht überlasten. Durch Überlast auf der Plattform kann es zum Versagen von Bauteilen durch Bruch von mechanischen Bauteilen während des Betriebes kommen; Personen schwer oder tödlich verletzt und hohe Sachschäden verursacht werden. Die Gewährleistung erlöscht!



2.12 Lastdiagramm

HINWEIS

Die maximale Tragfähigkeit der Ladebordwand wird bei einem Lastabstand bis 600 mm erreicht.



HINWEIS

Die im Lastdiagramm angegebene größte Tragfähigkeit darf nicht überschritten werden. Die Plattform darf maximal mit der zulässigen Tragfähigkeit über- bzw. befahren werden, wenn die Plattform vollständig auf dem Boden aufliegt.

Nur mit waagerechter Plattform die Funktionen Heben und Senken fahren.

Mit einer Last darf die Plattform im angehobenen Zustand nicht abgeneigt werden.

3 Bedienung der Ladebordwand X1A 500E/F und X1A 600E/F

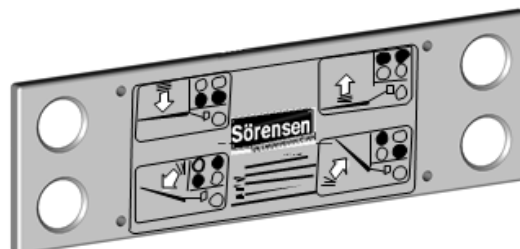
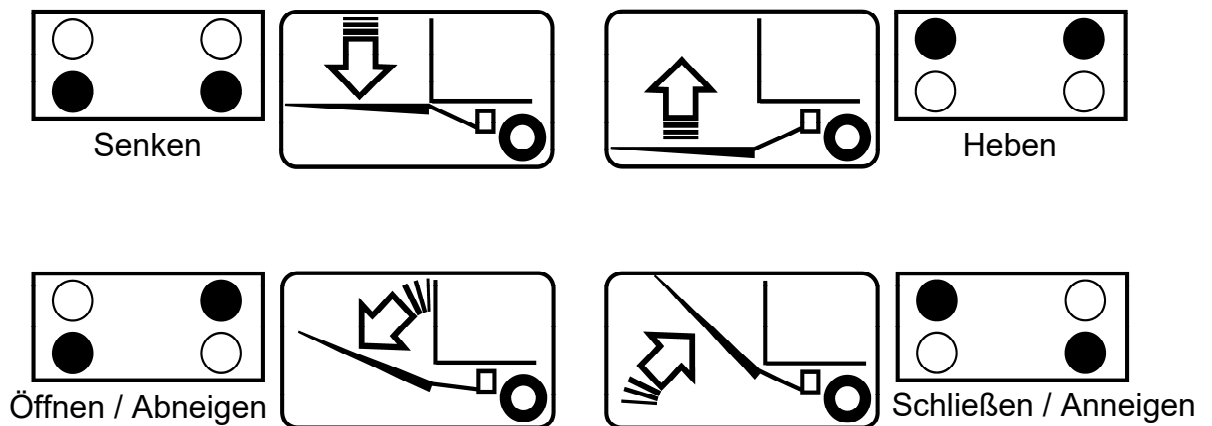
3.1 Einschalten der Ladebordwand

Schalten Sie die Steuerung der Ladebordwand im Fahrerhaus über den Drucktaster in Betrieb. Wenn die rote Kontrolllampe aufleuchtet ist die Ladebordwand betriebsbereit.



3.2 Bedienung mit dem Bedienpanel (Folienschalter)

Am Bedienpanel müssen alle Funktionen durch gleichzeitiges Betätigen von zwei unterschiedlichen Drucktastern eingeleitet werden. In der Grafik ist dargestellt, welche Taster für die einzelnen Funktionen betätigt werden müssen.

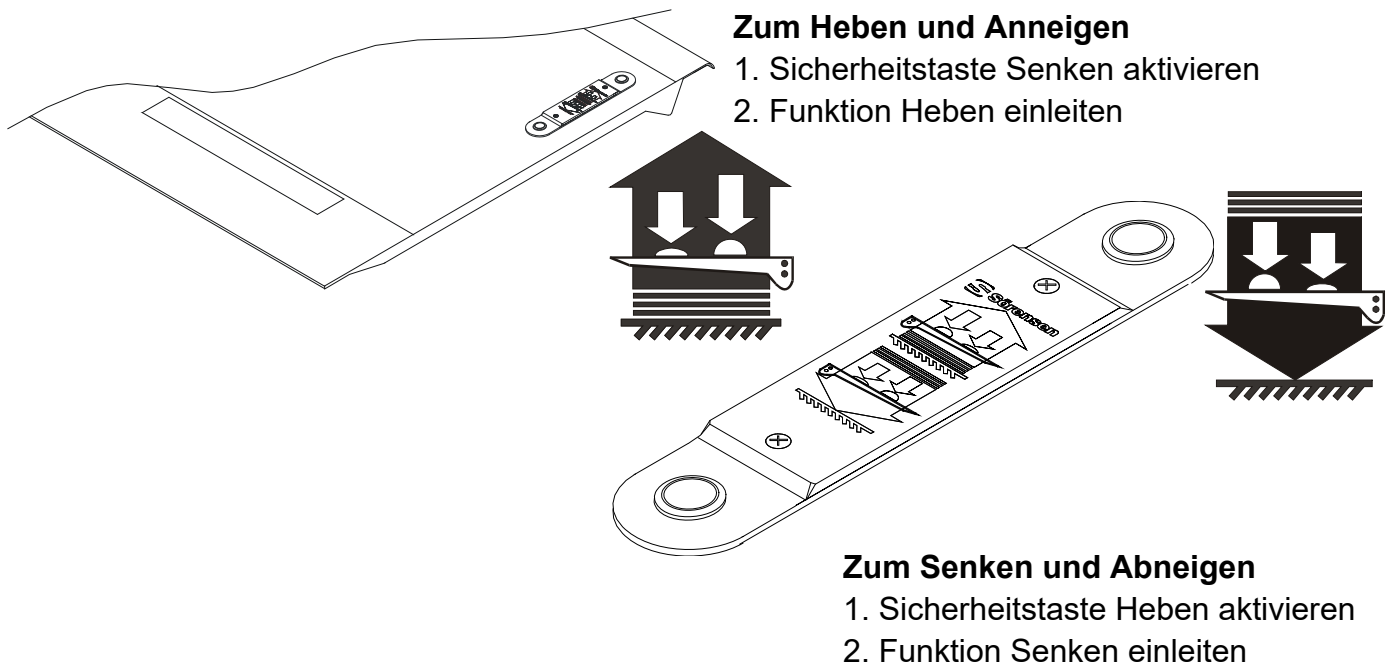


! WARNUNG

Warnung vor Verwechslung von Bedienelementen zum Anneigen / Abneigen oder Heben / Senken; dadurch können dritte Personen verletzt werden. Den Gefahrenbereich definieren und beachten, auch für weitere Personen.

3.3 Bedienung mit der Option Fußschalter

Die optionale Fußschaltung ist so geschaltet, dass immer beide Fußschalter nacheinander getreten werden müssen:



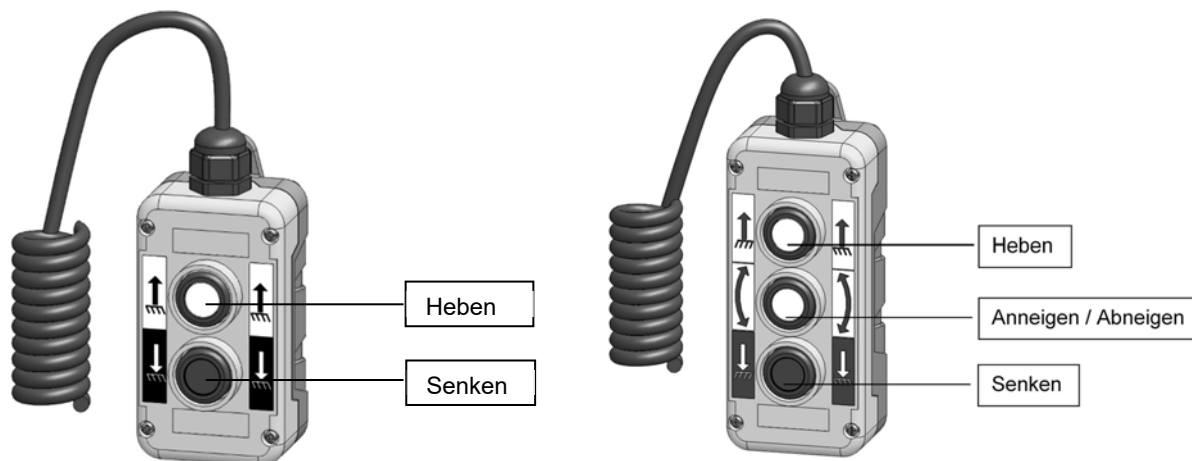
! WARNUNG

Warnung vor Verwechslung von Bedienelementen zum Anneigen / Abneigen oder Heben / Senken; dadurch können dritte Personen verletzt werden. Den Gefahrenbereich definieren und beachten, auch für weitere Personen.

3.4 Bedienung mit der Option Handsteuerbirne mit Spiralkabel

Mit der 2-Knopf Handsteuerung können die Funktionen Heben und Senken gefahren werden nachdem die Plattform über das Bedienpanel geöffnet wurde.

Mit der 3-Knopf Handsteuerung zusätzlich die Funktionen Anneigen und Abneigen bei geöffneter Plattform.



! WARNUNG

Warnung vor Verwechslung von Bedienelementen zum Anneigen / Abneigen oder Heben / Senken; dadurch können dritte Personen verletzt werden. Den Gefahrenbereich definieren und beachten, auch für weitere Personen.

! WARNUNG

Warnung vor Gefährdung durch Quetschen- und Scheren bei nicht Beachtung des vorgegebenen Bedienstandplatzes und, oder nicht einhalten der Sicherheitsabstände vom Bedienstandplatz aus (siehe Seite 24); verursacht durch alle beweglichen Teile der Ladebordwand. Quetsch- und Schergefahr beachten, Gefahrenbereich definieren und beachten; auch für weitere Personen. Stellen Sie sicher, dass Sie den gesamten Arbeitsbereich gut einsehen können und sich keine Personen in der Nähe der Plattform befinden.

3.4.1 Bedienstandplatz und Sicherheitsabstände bei der Bedienung mit der Option Handsteuerbirne mit Spiralkabel

HINWEIS

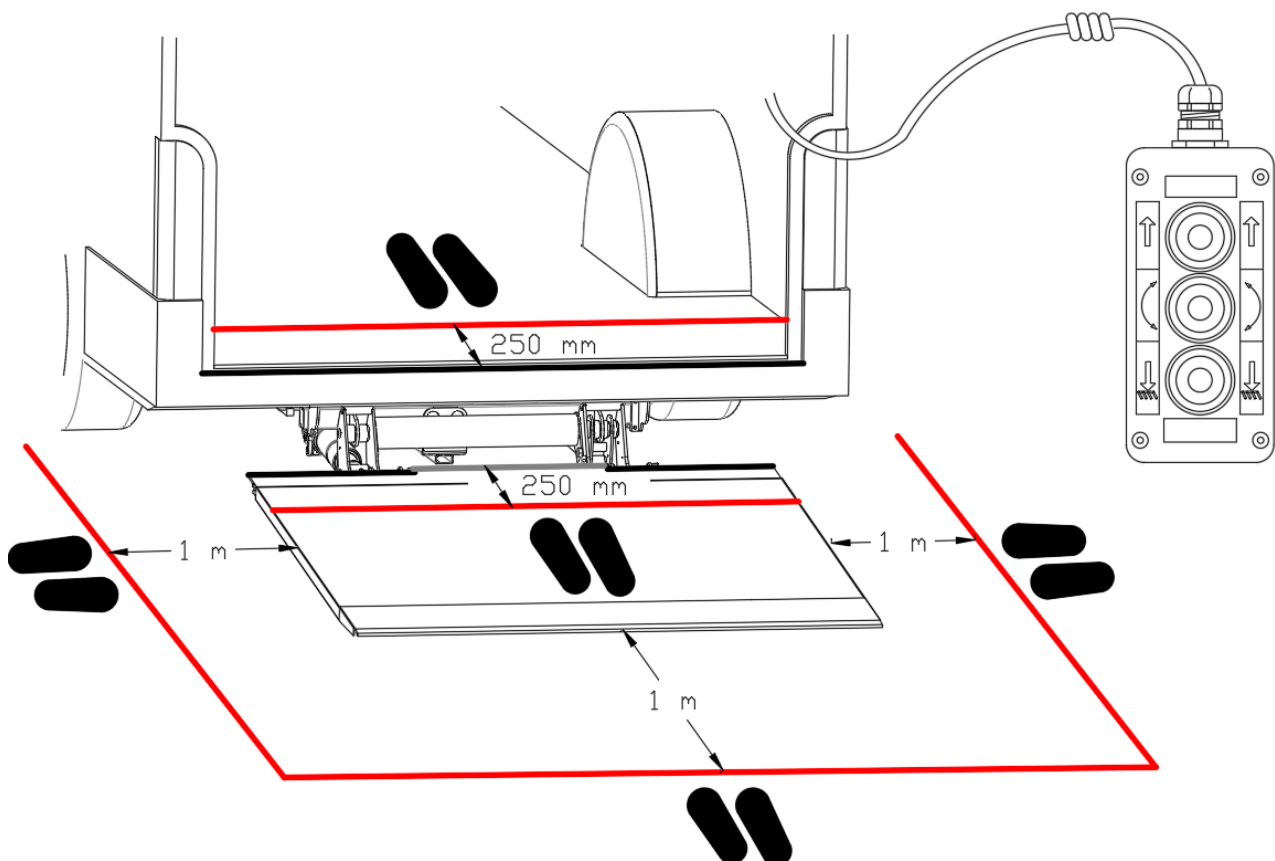
Mit einer Handsteuerbirne mit Spiralkabel, dürfen vom Bediener die Funktionen der Ladebordwand nur von in der Skizze vorgegebenem Standplatz aus, gefahren werden.

Bedienstandplatz auf der Plattform oder vom Fahrzeugboden aus

Der Sicherheitsabstand des Bedieners zur vorderen Kante der Plattform oder der hinteren Kante des Fahrzeugbodens muss min. 250 mm betragen.

Bedienstandplatz vom Boden aus

Der Sicherheitsabstand des Bedieners beim Ansteuern der Plattform vom Boden aus, muss min. 1 m zu allen Kanten der Plattform, sowie zu der Quetschkante zwischen Plattform und Fahrzeug betragen.

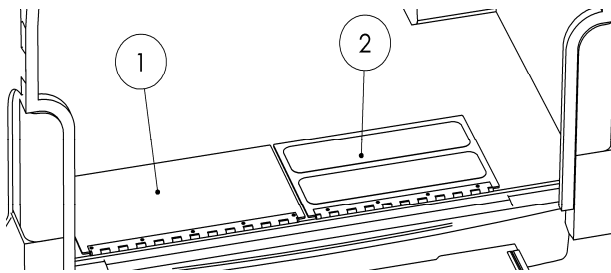


3.5 Benutzung der Überfahrbleche

Das Überfahrblech / die Überfahrbleche sind rutschfest aus geriffeltem Blech hergestellt. Das Überfahrblech bei der X1A 600E bzw. die zwei Überfahrbleche bei der X1A 600F haben die Funktion in der Stellung zum Be- und Entladen, den Spalt zwischen der Plattform und dem Fahrzeug zu überbrücken. Während Be- und Entladen der Plattform muss das Überfahrblech bei der X1A 600E bzw. müssen die beiden Überfahrbleche bei der X1A 600F aufgeklappt werden (Position: auf dem Boden der Plattform aufliegend). Nach der Verwendung muss das Überfahrblech; müssen die Überfahrbleche wieder in die Ausgangsposition eingeklappt werden.

HINWEIS

Bei der X1A 600F besteht die Möglichkeit bei geschlossener Plattform die rechte hintere Tür zu öffnen um in den Laderaum des Fahrzeugs zu gelangen. Dafür ist aus Sicherheitsgründen bei der X1A 600F das Überfahrblech rechts **Pos. 2** im Bild im eingeklappten Zustand (Ausgangsposition) zusätzliche Antirutschbeschichtet.

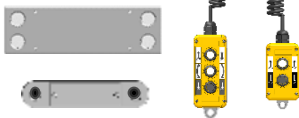


4 Detaillierter Bedienungsablauf für die X1A 500F / X1A 600F

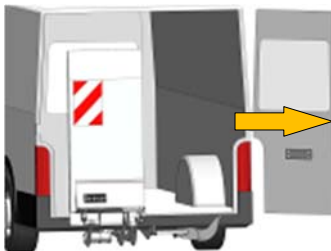


Öffnen der Plattform

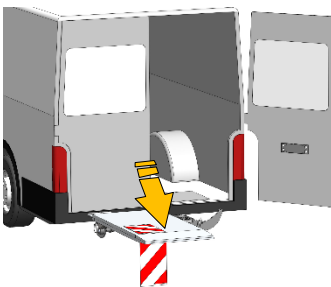
1. Schalten Sie die Ladebordwand ein.
(Drucktaster im Fahrerhaus siehe Seite 21).



Die Anleitung zur Bedienung: Bedienpanel, Fußschaltung und der Option Handsteuerbirne siehe Seite 23.



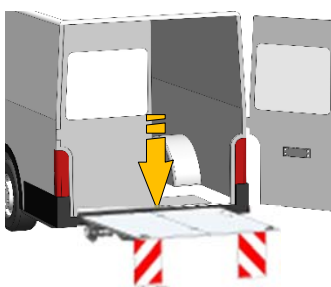
2. Öffnen Sie die rechte Fahrzeugtür um an das Bedienpanel bzw. die Option 3-Knopf Handsteuerbirne zu gelangen.



3. Öffnen Sie die Plattform der Ladebordwand über das Bedienpanel (Öffnen/Abneigen) bzw. die Option 3-Knopf Handsteuerbirne (Anneigen/Abneigen) + (Senken).



4. Klappen Sie die rechte Seite der Ladebordwandplattform von Hand auf.



5. Senken Sie die Plattform der Ladebordwand über das Bedienpanel (Senken), bzw. wenn Sie auf der Plattform stehen über die Fußschaltung oder die Option Handsteuerbirne (Senken) ab, damit die linke Tür geöffnet werden kann.



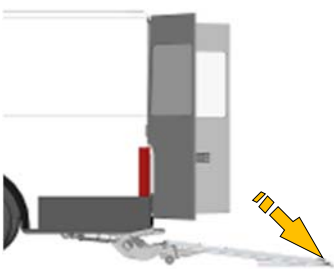
6. Öffnen Sie die linke Fahrzeugtür.



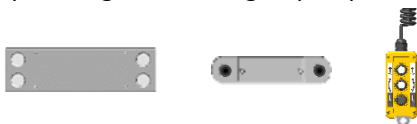
7. Klappen Sie die Überfahrbleche auf.



8. Senken Sie die Plattform der Ladebordwand bis zum Boden über das Bedienpanel (Senken), bzw. wenn Sie auf der Plattform stehen über die Fußschaltung oder die Option Handsteuerbirne (Senken) ab.

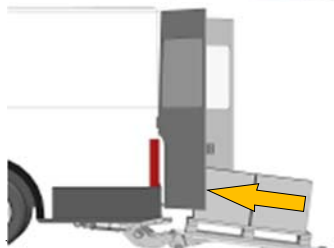


9. Neigen Sie die Spitze der Ladebordwandplattform über das Bedienpanel (Öffnen/Abneigen), bzw. wenn Sie auf der Plattform stehen über die Fußschaltung oder die Option 3-Knopf Handsteuerbirne (Anneigen/Abneigen) + (Senken) ab.



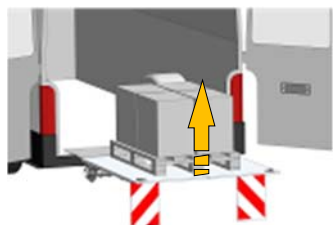
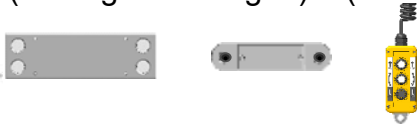
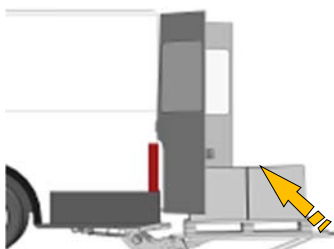
Be- und Entladen der Ladebordwand

10. Die Plattform der Ladebordwand ist nun zum Be- und Entladen bereit.

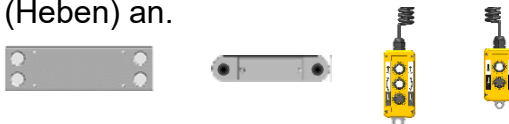


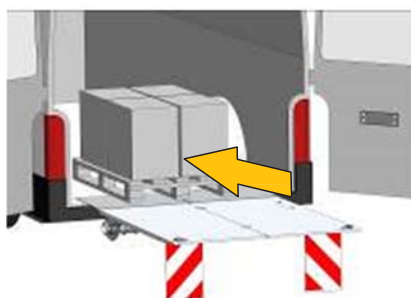
Beladen des Fahrzeuges

11. Neigen Sie die Spitze der Ladebordwandplattform über das Bedienpanel (Schließen/Anneigen), bzw. wenn Sie auf der Plattform stehen über die Fußschaltung oder die Option 3-Knopf Handsteuerbirne (Anneigen/Abneigen) + (Heben) an.



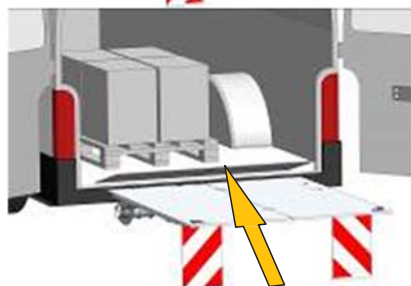
12. Heben Sie die Plattform der Ladebordwand (bis auf Anschlag ca. höhe Fahrzeugboden) über das Bedienpanel (Heben), bzw. wenn Sie auf der Plattform stehen über die Fußschaltung oder die Option Handsteuerbirne (Heben) an.



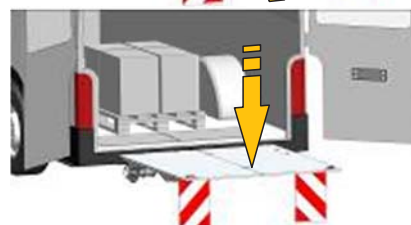


13. Beladen Sie Ihr Fahrzeug.

Ladebordwand schließen und in Fahrtposition bringen



14. Klappen Sie die Überfahrbleche zurück.



15. Senken Sie die Plattform der Ladebordwand über das Bedienpanel (Senken), bzw. wenn Sie auf der Plattform stehen über die Fußschaltung oder die Option Handsteuerbirne (Senken) ab, damit die linke Tür geschlossen werden kann.



16. Schließen Sie die linke Fahrzeugtür.



17. Klappen Sie die rechte Seite der Ladebordwandplattform von Hand zurück.



18. Heben Sie die Plattform der Ladebordwand bis auf Anschlag über das Bedienpanel (Heben), bzw. wenn Sie auf der Plattform stehen über die Fußschaltung oder die Option Handsteuerbirne (Heben) an.





19. Schließen Sie die Ladebordwandplattform über das Bedienpanel (Schließen/Anneigen).



20. Schließen Sie die rechte Fahrzeugtür.



21. Schalten Sie die Ladebordwand aus.
(Drucktaster im Fahrerhaus siehe Seite 21).

! WARNUNG

Warnung vor Verwechslung von Bedienelementen zum Anneigen / Abneigen oder Heben / Senken; dadurch können dritte Personen verletzt werden.
Den Gefahrenbereich definieren und beachten, auch für weitere Personen.

5 Instandhaltung

5.1 Tägliche Sichtprüfungen

Funktion und Vollständigkeit der Bedien- und Sicherheitseinrichtungen überprüfen. Lesbarkeit der Bedien- und Hinweisschilder Schäden und Vollständigkeit an Bolzen und Bolzensicherungen Beschädigungen und Dichtigkeit von Schläuchen, Verschraubungen und Ventilen an den Zylindern Beschädigung und Funktion der Warnblinkleuchten überprüfen.

Der Batterie Hauptschalter (Sonderausrüstung) ist auf Funktion zu prüfen.

5.2 Jährliche Überprüfung

Die Ladebordwand muss nach der ersten Inbetriebnahme in Abständen von längstens einem Jahr durch einen Sachkundigen überprüft werden. Das Ergebnis dieser Überprüfung ist im Prüfbuch einzutragen.

5.3 Pflege, Wartung, Prüfung und Reparatur

Vor Beginn der Wartungsarbeiten muss die Ladebordwand gegen unbeabsichtigte Bewegungen gesichert werden. Alle Schraubverbindungen auf festen Sitz prüfen. Kabel und Schläuche auf Freigang prüfen. Scher- und Scheuerstellen an Kabeln und Schläuchen beseitigen. Beschädigte Hydraulikschläuche sofort gegen neue in gleicher Qualität ersetzen und den Austausch im Prüfbuch vermerken.

Bei der Reinigung ist darauf zu achten, dass keine Feuchtigkeit in den Aggregatkasten und in das Bedienpanel, Handsteuerbirne eindringt. Die Reinigung der Lagerbereiche darf nicht mit Hochdruck- oder Dampfstrahlern durchgeführt werden, da sonst Schmutz und Feuchtigkeit in die Lager eindringen könnte.

Die Hydraulikanlage auf Undichtigkeit prüfen. Bei abgesenkter Ladebordwand ist der Ölstand im Tank des Aggregates zu prüfen (Peilstab am Deckel des Öleinfüllstutzens). Falls erforderlich, Hydrauliköl der Klasse HLPD 22 nachfüllen (Temperaturbereich -15 bis +50 Grad C). Der maximale Ölstand ist erreicht, wenn der Peilstab ca. einen Zentimeter in das Öl eintaucht.

Jährlich Ölwechsel vornehmen und Saugfilter reinigen. Den Ölwechsel vor der Frostperiode durchführen um das Einfrieren der Hydraulikanlage zu vermeiden.

Hydrauliköl – Empfehlungen

HLPD 22 (ISO-VG 22) "detergierend", damit freies Wasser emulgiert bleibt (u.a. wegen Eisbildung im Winterbetrieb) und zur Verbesserung der Ölfilmhaftung.

In kälteren Regionen setzen wir Hydrauliköl der Klasse HLPD 10 ein.

Sörensen Hydrauliköl HLPD 22 Art. Nr. 60 700 283

Sörensen Hydrauliköl HLPD 10 Art. Nr. 20 841 181

Sörensen Bio-Öl Art. Nr. 20 858 811

WARNUNG

Gefährdung durch Vergiftungen durch Kontakt mit Hydrauliköl z. B. beim Wechseln.

- Beim Umgang mit Hydrauliköl Schutzhandschuhe tragen.
- Hydrauliköl entsprechend den örtlichen Vorschriften behandeln und entsorgen.

Wartung und Reparatur

HINWEIS

Reparaturen an tragenden Teilen, dürfen nur von einer autorisierten Werkstatt ausgeführt werden und sind von einem Sachverständigen zu prüfen und in das Prüfbuch einzutragen.

(1) Nach Bruch eines Tragmittels sind Tragkonstruktionen und Triebwerk, einschließlich der Sicherheitseinrichtungen, zur Verhinderung eines Absturzes oder Absinkens des Lastaufnahmemittels bei Seil-, Ketten-, Getriebe- oder Tragmutterbruch oder bei Undichtigkeiten im hydraulischen oder pneumatischen Leitungssystem zu untersuchen. Beschädigte Teile sind zu erneuern!

(3) Druckschläuche sind nach Bedarf, jedoch spätestens nach 6 Jahren, auszutauschen. Bei Spindelhubwerken, deren Tragmutter durch eine unbelastet mitlaufende Folgemutter gesichert ist, ist mit der Tragmutter stets auch die Folgemutter auszutauschen. Der Austausch von Druckschläuchen sowie von Trag- und Folgemuttern ist im Prüfbuch zu vermerken.

WARNUNG

Warnung vor Wiederherstellung der Energiezufuhr nach einer Unterbrechung. Durch unbeabsichtigtes Wiedereinschalten kann, das Instandhaltungspersonal verletzt werden.

HINWEIS

Veränderungen an der Ladebordwand dürfen nicht durchgeführt werden, wenn keine schriftliche Genehmigung seitens der Sörensen Konstruktionsleitung vorliegt. Für Reparaturen dürfen nur Original-Ersatzteile verwendet werden.

! WARNUNG

Schutzeinrichtungen dürfen nicht modifiziert, überbrückt oder abgebaut werden. Durch Abbau, Modifizierung oder Überbrückung von Schutzeinrichtungen kann es zu Verletzungen kommen.

! WARNUNG

Warnung! Kabelführung vom Bedienpanel zum und in das Aggregat nur von unten. Durch äußere Einflüsse (Schwerkraft, Wind, Wasser, Schnee, Verunreinigungen usw.), kann Wasser zum Stecker des Bedienpanels durchdringen. Unerwartete Bewegungen werden verursacht und dadurch können Personen verletzt werden.

! WARNUNG

Nur gegen zugelassene elektrische Originalkomponenten der elektrischen Anlage mit EMV-Zulassung austauschen. Durch äußere Einflüsse auf elektrische Betriebsmittel; durch Fehlsignale / -Spannungen im elektrischen Netz, kann es zu Fehlfunktionen kommen, durch mangelhafte EMV-Störfestigkeit können Fehlfunktionen der Steuerung auftreten. Sich am Gerät aufhaltende Personen bzw. im Verkehr hinter dem Fahrzeug fahrende Verkehrsteilnehmer können verletzt werden.

Batteriekapazität

Die Batteriekapazität für den Einsatz von Ladebordwänden ist in der Regel vom Fahrzeughersteller vorgegeben, bitte unbedingt die Aufbaurichtlinien der Fahrzeughersteller beachten.

! WARNUNG

Elektrische Gefährdung durch Berührung von Personen mit von unter Spannung stehenden Teilen. Durch Anschluss des Geräts an der Fahrzeugbatterie besteht die Gefahr von Kurzschluss der Batterie.

- Nur geschultes Personal einsetzen.
- Hinweise des Fahrzeugherstellers zum Umgang mit der Batterie beachten.

Unsere Empfehlung für die Batteriekapazität:

Der Einbau einer verstärkten Lichtmaschine sowie die Installation einer zusätzlichen Batterie werden von uns grundsätzlich empfohlen. Der Betreiber ist verantwortlich für die Batteriekapazität und den Ladezustand der Batterie.

Tragfähigkeit 500 kg - 600 kg	Batteriegröße 12 Volt - 1 x 88 Ah	24 Volt – 2 x 66 Ah
-------------------------------	-----------------------------------	---------------------

HINWEIS

Wenn Sie feststellen, dass die Batterien nach Ihrer Meinung zu schnell leer sind, lassen Sie die Batterien und die Zuleitungen zum Aggregat vom Fachmann überprüfen.

Möglicherweise müssen die Zuleitungen, die Masseverbindung oder die Batterien instandgesetzt oder ausgewechselt werden.

HINWEIS

Achten Sie darauf, dass die Ladungsintervalle für die Batterien zwischen den einzelnen Be- und Entladungsvorgängen ausreichend sind.

Der Elektromotor

Der Elektromotor des Hydraulikaggregates hat je nach Tragfähigkeit der Ladebordwand eine Leistungsaufnahme von 0,8 KW bis 3 KW.

Das ergibt bei voller Betriebsspannung von:

12 Volt einen Strom bis 150 Ampere. Sinkt die Betriebsspannung auf 9 Volt, verdoppelt sich der Strom bis auf 300 Ampere.

24 Volt einen Strom bis 150 Ampere. Sinkt die Betriebsspannung auf 12 Volt, verdoppelt sich der Strom bis auf 300 Ampere.

WARNUNG

Dieser hohe Strom bei niedriger Spannung führt zur übermäßigen Erhitzung der Kupferwicklung. Die Folge ist, dass der Schutzlack der Kupferwicklung schmilzt und es in der Folge zu einem Kurzschluss, bzw. dem Verbrennen des Motors kommen kann.

So beugen Sie Schäden an E-Motor und Leistungsrelais vor

Schäden am E-Motor und am Leistungsrelais vermeiden Sie, wenn Sie für den Betrieb der Ladebordwand grundsätzlich eine ausreichende Spannung sicherstellen. Wenn Sie feststellen, dass sich der E-Motor mit einer Last quält, die normalerweise mühelos gehoben wurde, brechen Sie den Hebevorgang sofort ab und sorgen Sie dafür, dass die Batterien geladen werden.

GEFAHR

Elektrische Anlage mit Bordspannung:

Die elektrische Versorgung der Ladebordwand erfolgt vom Bordnetz des Fahrzeugs (max. 48 V DC). Die elektrische Anlage ist nach Stand der Technik ausgelegt.

- Elektrische Komponenten und Leitungen nicht beschädigen, nicht verändern.

Gefährdung durch Feuer und Explosion. Bei zu hohem Strom kann es zur Beschädigung der Batterie oder des Kabelbaums kommen. Zu verhindern durch Sichtprüfung der elektrischen Anlage (Wartungsplan).

6 Störungsdiagnose und Störungsbeseitigung

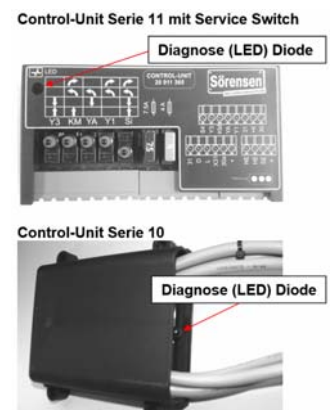
6.1 Erklärung der Diagnose Diode der Control-Unit

Die Control-Unit ist die Zentralsteuereinheit der Ladebordwandlektrik.

In die Control-Unit ist eine LED-Diode (Kontroll- und Diagnosediode) eingebaut; sie dient als Betriebszustands- und Fehlerdiagnoseanzeige.

Erklärung der Diagnose LED-Diode der Control-Unit (Zentralelektrik, Zentralsteuereinheit mit Servicesteuerung) in der Serie 10 und 11

LED-Diode Kontrollfunktion	Einschalter im Fahrerhaus oder Schlüsselschalter	Diode aus	Diode leuchtet	Diode blinkt
Plattform geschlossen (90°)	off	X		
Plattform geschlossen	on		X	
Plattform geöffnet (90° bis 60°)	on		X	
Plattform geöffnet (60° bis 0°)	on	X		
Plattform abgeneigt (0° bis -10°)	on		X	
Schalter wird betätigt *	on			X



Plattformzustand Beschreibung:

90° = Plattform ist geschlossen

0° = Plattform geöffnet in waagrechter Stellung

-10° = Plattformspitze abgeneigt

*Wenn ein Bedienelement der Handschaltung, Drucktaster, [Hebelschalter, (Drucktaster der Fernbedienung) oder ein Fußschalter] betätigt wird, blinkt die Kontrolldiode

6.2 Überprüfung des Neigungssensors in der Plattform

Plattform geschlossen und Ladebordwand eingeschaltet: LED leuchtet
Spannungsversorgung in Ordnung.

Plattformstellung 0° bis ca. 60°: LED aus

Neigungssensor S1 in Schaltstellung in Ordnung.

Eckleuchten werden aktiviert.

Plattformstellung 0° bis -10° (Abgeneigt): LED leuchtet

Neigungssensor in Schaltstellung in Ordnung.

Die Umschaltung erfolgt bei der waagerechten Position.

Damit lässt sich das automatische Anneigen einstellen.

6.3 Überprüfung des Druckschalters S4

Mit den beiden Fußrastern für Senken – >> Senken einleiten: LED blinkt.

Sobald die Plattform den Boden erreicht hat und der Druckschalter schaltet, geht das

Blinken in ein Dauerlicht über - LED leuchtet (Serie 10) bzw. geht das Blinken für

4 Sekunden in ein schnelles-Blinken über, danach schaltet die LED aus (Serie 11) und

die Plattform neigt ab. Dies zeigt an, dass der Druckschalter geschaltet hat. Wenn nicht, ist der Druckschalter defekt.

6.4 Hilfestellung zur Störungsdiagnose und -beseitigung

Störung	mögliche Ursache
1. E-Motor vom Aggregat läuft nicht	Batteriekabel oder Massekabel nicht angeschlossen oder defekt
	Kabel zum Fahrerhaus unterbrochen
	Hauptsicherung defekt
	Sicherung im Aggregat defekt
	Batterie Hauptschalter nicht eingeschaltet. Schalter im Fahrerhaus nicht eingeschaltet
	Das Leistungsrelais ist defekt und schaltet nicht
	Motor defekt
2. Beim Betätigen der Drucktasten oder des Hebelschalters läuft der Motor nicht	Leistungsrelais defekt
	Zuleitung vom Bedienpanel, (Steuerkasten) zum Aggregat defekt
	Steuerleitungen im Aggregat defekt
	Bedienpanel, (Steuerkasten) defekt
3. Ladebordwand öffnet nicht oder nur langsam	Plattform klemmt am Aufbau
	Motor vom Aggregat läuft nicht an
	Kabelzuführung zum Magnetventil defekt
	Magnetventil vom Schließzylinder defekt
	Ventil YA schaltet nicht
Drossel im Schließzylinder defekt oder verstopft	
4. Ladebordwand senkt nicht oder nur langsam	Magnetventile Y3 wird nicht angesteuert oder ist defekt
	Ventil YA schaltet nicht
	Drossel im Hubzylinder defekt oder verstopft
5. Ladebordwand neigt über die Fuß- und Handschaltung ab statt zu senken	Druckschalter S4 schaltet nicht
	Kabel defekt
	Mechanische Beschädigung am Hubzylinder
6. Plattform neigt selbständig ab ohne Einschalten der Funktion	Magnetventil vom Schließzylinder defekt

Störungsdiagnose und Störungsbeseitigung

7. Plattform neigt bei Bodenberührung nicht ab	Kabelzuführung zum Druckschalter defekt Druckschalter defekt
8. Ladebordwand hebt nicht	Aggregat läuft nicht Zu wenig Öl im Tank Spannung zu gering
9. Ladebordwand hebt das zulässige Gewicht nicht	Last steht nicht im Lastabstand Gewicht zu groß Sicherheitsventil falsch eingestellt Pumpe defekt Spannung zu gering
10. Plattform neigt unbeladen vom Boden nicht an	Waagerechstellung neu einstellen – (siehe Beschreibung der Einstellung in der Montageanleitung) Plattformsensor oder Kabel defekt
11. Plattform neigt mit Gewicht vom Boden nicht an	Last steht nicht im Lastabstand Last zu groß Sicherheitsventil falsch eingestellt
12. Plattform neigt vom Boden über die Waagerechte hinaus	Waagerechstellung neu einstellen – (siehe Beschreibung der Einstellung in der Montageanleitung) Plattformsensor oder Kabel defekt
13. Ladebordwand schließt nicht	Bedienpanel defekt Zu wenig Hydrauliköl

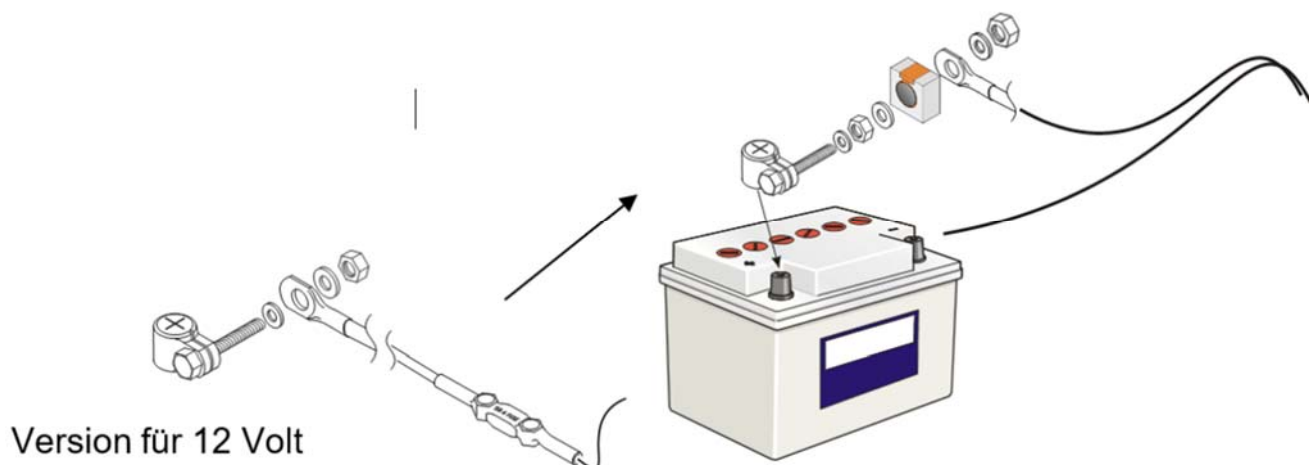
6.5 Bei Dauerlauf des E - Motors "Ladebordwand lässt sich nicht abschalten"

Abhilfe: Die Sechskantmutter am Pluspol der Batterie so lange links herum drehen, bis der Kontakt unterbrochen ist und der Motor nicht mehr läuft. Danach suchen Sie bitte die nächste autorisierte Werkstatt auf oder rufen Sie unseren Kundendienst an, um den Defekt beseitigen zu lassen.

⚠️ WARNUNG

Elektrische Gefährdung durch Berührung von Personen mit von unter Spannung stehenden Teilen. Durch Anschluss des Geräts an der Fahrzeugbatterie besteht die Gefahr von Kurzschluss der Batterie.

- Nur geschultes Personal einsetzen.
- Hinweise des Fahrzeugherstellers zum Umgang mit der Batterie beachten.



6.6 **Notfall! Bewegen der Plattform mit Fremdhilfe**

Durch z. B. einen Ausfall der Ladebordwand in geöffnetem Zustand, wird die Ladebordwand im Notfall statt hydraulisch von mechanischen Hilfsmitteln gehoben und / oder geschlossen, sind die Hydraulikzylinder mit Luft gefüllt. Die Sicherheitsventile (Magnetventile) sind dann außer Funktion. Hierdurch entsteht bei unvorsichtigem oder / und unsachgemäßem Öffnen und Absenken akute Unfall- und Lebensgefahr, da die Ladebordwand ungebremst zu Boden fällt. Sichern Sie in einem solchen Fall die Ladebordwand durch Seile, Zurrgurte oder Ketten und bringen Sie einen **deutlichen Hinweis** an:

 **GEFAHR**



Achtung! Akute Lebensgefahr und Unfallgefahr!

Die Ladebordwand ist ungesichert und darf nur von ausgebildetem Fachpersonal bedient werden.
Sämtliche Sicherheitseinrichtungen sind außer Funktion.
Plattform wurde mit Fremdhilfe geschlossen und es besteht beim Öffnen akute Lebensgefahr!

HINWEIS

Über einen solchen Ausfall der Ladebordwand muss unser Kundendienst oder eine autorisierte Werkstatt informiert werden.

 **GEFAHR**

Gefahr! akute Lebensgefahr und Unfallgefahr!

Durch ungesicherte Ladebordwand, Sicherheitseinrichtungen (z. B. Magnetventile) außer Funktion, Ladebordwand die außer Kontrolle geraten kann. Hierdurch entsteht bei unvorsichtigem oder / und unsachgemäßem Öffnen und Absenken akute Unfall- und Lebensgefahr, da die Ladebordwand ungebremst zu Boden fällt.

Plattform muss gegen Öffnen gesichert werden.

Es darf nur bis zur nächsten Werkstatt gefahren werden.

Öffnen der Plattform ist ausschließlich mit einem Kran oder Gabelstapler erlaubt.

6.7 **Betriebsstörung**

Im Falle einer Störung rufen Sie bitte unseren Kundendienst oder die nächste autorisierte Werkstatt an. Eine aktuelle Liste unserer Kundendienstwerkstätten senden wir Ihnen gerne auf Anforderung zu. Sie können sich die Liste auch im Internet unter www.soerenen.de runterladen. Sie erreichen uns unter der Telefonnummer: 040 – 739 60 6-42 oder per Telefax unter der Nummer 040 – 739 60 6-66

7 Außerbetriebnahme, Stilllegung, Demontage, Entsorgung

Kraftbetriebene und kraftbewegte Ladebordwände müssen nach Außerbetriebnahme gegen unbefugte Benutzung gesichert werden (siehe dazu das Kapitel 6.6 Notfall! Bewegen der Plattform mit Fremdhilfe).

Besondere Vorsicht ist beim Entfernen von den Magnetventilen (Sicherheitsventilen) geboten. Bevor die Magnetventile abgeschraubt werden, muss die Plattform gegen plötzliches Absenken und Öffnen gesichert werden mit z. B. Seilen, Zurrgurten oder Ketten.

GEFAHR

Gefahr! akute Lebensgefahr und Unfallgefahr!

Durch ungesicherte Ladebordwand, Sicherheitseinrichtungen (z. B. Magnetventile) außer Funktion, Ladebordwand die außer Kontrolle geraten kann. Hierdurch entsteht bei unvorsichtigem oder / und unsachgemäßem Öffnen und Absenken akute Unfall- und Lebensgefahr, da die Ladebordwand bzw. Plattform ungebremst zu Boden fällt. Plattform muss gegen Öffnen gesichert werden mit Seilen, Zurrgurten oder Ketten. Öffnen der Plattform ist ausschließlich mit einem Kran oder Gabelstapler erlaubt.

Bei der Entsorgung der Ladebordwand, muss das im Hydrauliksystem: (Hub-, und Schließzylinder, Tank, Hydraulikpumpe, Magnetventile, Zuleitungen sowie in HD-Schläuchen, etc.) befindliche Öl vollständig entfernt werden. Öl- und Fett verschmierte Bauteile müssen vor der Entsorgung mit einem Hochdruckreiniger gesäubert werden. Das Hydrauliköl ist unter Beachtung von Vorschriften besonders zum Umweltschutz, z. B. über Recyclinghöfe oder den Fachhandel zu entsorgen.

Elektrobauteile und Kabel müssen demontiert und vorschriftsmäßig entsorgt werden.

Kunststoff-, sowie Bauteile aus Elastomer, müssen demontiert und gesondert vorschriftsmäßig entsorgt werden.

WARNUNG

Warnung vor Gefährdung durch fehlende Möglichkeit, das Gerät unter optimalen Bedingungen stillzusetzen. Durch nicht korrekt funktionierende Bedienelemente kann es zu Verletzungen von Personen kommen. Einzuhalten ist Regelmäßige Prüfung (Wartungsplan) der Bedienelemente.

WARNUNG

Warnung vor Gefährdung durch fehlende Möglichkeit, das Gerät unter optimalen Bedingungen stillzusetzen. Durch fehlende oder nicht funktionierende Not-Abschaltung kann es zu Verletzungen von Personen kommen.

 **WARNUNG**

Warnung vor unerwartetem Anlauf. Durch nicht korrekt funktionierende Bedienelemente (Handsteuerbirne, Bedienpanel, Fußschaltung), kann es zu Verletzungen von Personen kommen. Fehlende Möglichkeit, das Gerät unter optimalen Bedienungen stillzusetzen. Einzuhalten ist Regelmäßige Prüfung (Wartungsplan) der Bedienelemente.

 **WARNUNG**

Warnung vor Ausfall / Störung des Steuerungssystems. Dadurch Wiederanlauf nach einer Störung oder Stromunterbrechung.

Fehlende Abschaltsignale können das Gerät in einen kritischen Zustand bringen; sich am Gerät aufhaltende oder befindliche Personen können verletzt werden.

 **WARNUNG**

Warnung vor Verletzung des Personals bei der Demontage, durch plötzliches lösen von vorgespannten Federn.

Nur qualifiziertes und geschultes Instandhaltungspersonal einsetzen.

 **WARNUNG**

Warnung vor Verletzung des Personals bei der Demontage / Montage (insbesondere von Schutzeinrichtungen z. B. dem Entfernen der Magnetventile), durch unsachgemäße, fehlerhafte Montage / Demontage.

Nur durch qualifiziertes und geschultes Fachpersonal durchführen.

Schulung für Montage, Instandhaltung und UVV werden durch Sörensen Hydraulik Hamburg angeboten.

 **WARNUNG**

Warnung vor unerwartetem Anlauf. Durch unerwartete Ansteuerung an zweiter Bedienstelle aufgrund defekter Vorrangschaltung, kann zu Verletzungen führen.

 **WARNUNG**

Durch Abbau, Modifizierung oder Überbrückung von Schutzeinrichtungen kann es zu Verletzungen kommen. Schutzeinrichtungen dürfen nicht modifiziert, überbrückt oder abgebaut werden.

 **WARNUNG**

Warnung bei der De- oder Montage des Hubwerks am Fahrzeug kann es zum Quetschen und Scheren der Finger kommen.

Vorsicht an den Verbindungsstellen von Hubwerk und Fahrzeug.

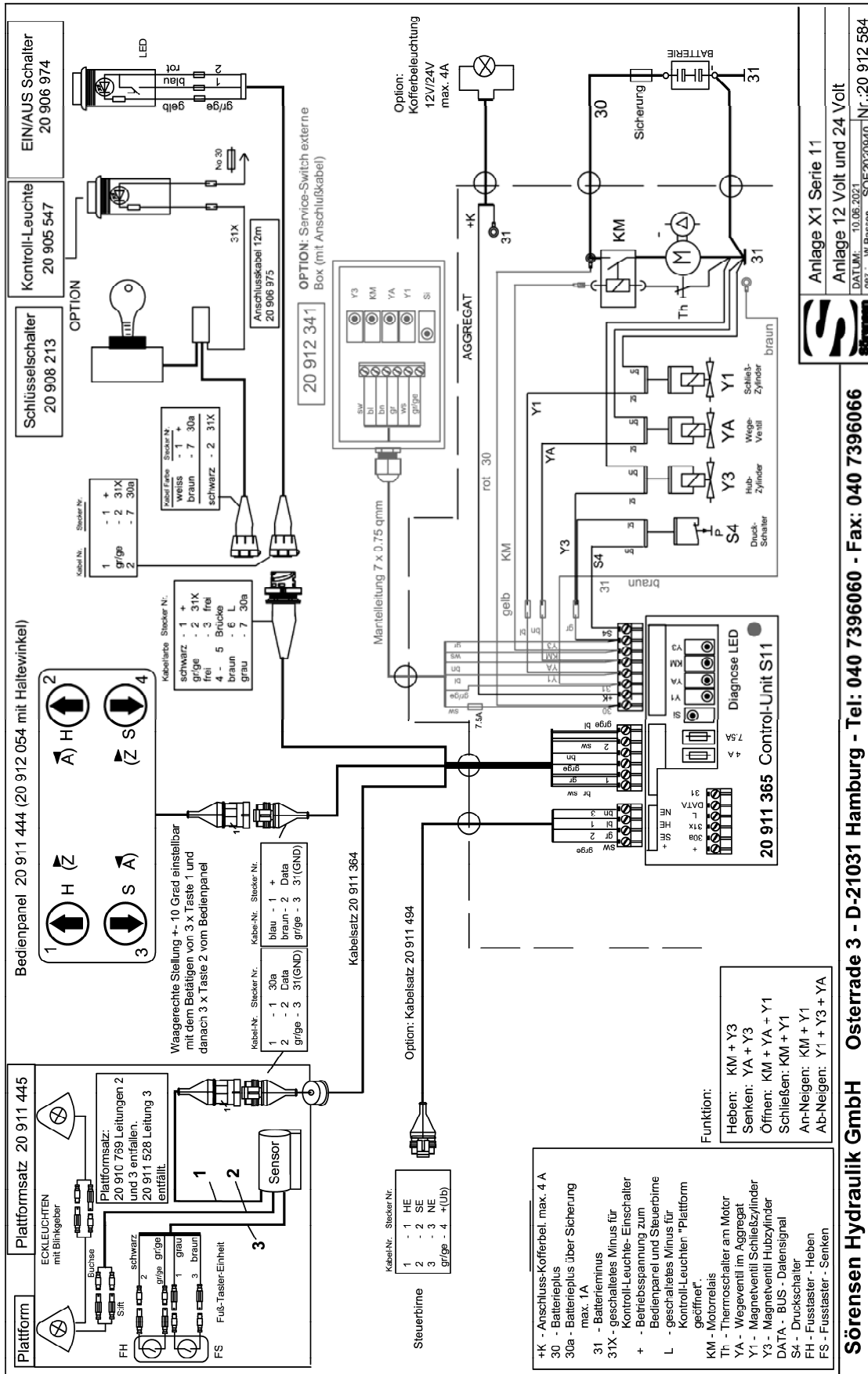
⚠️ WARNUNG

Beim Lösen von Transportsicherungen können Teile herunterkippen, eine aufgestellte Plattform kann umkippen; dadurch können Personen verletzt werden.
Nach lösen der Verpackungseinheit alle Bauteile gesichert lagern,
Transportsicherungen vorsichtig lösen.

⚠️ WARNUNG

Beim Lösen von Transportsicherungen können Teile kippen.
Beim Kippen kann Öl auslaufen.
Transportsicherungen vorsichtig lösen, lose Teile vor dem Lösen sichern.
Hubwerk nur aufrecht transportieren, dazu geeignete Hebepunkte ermitteln.

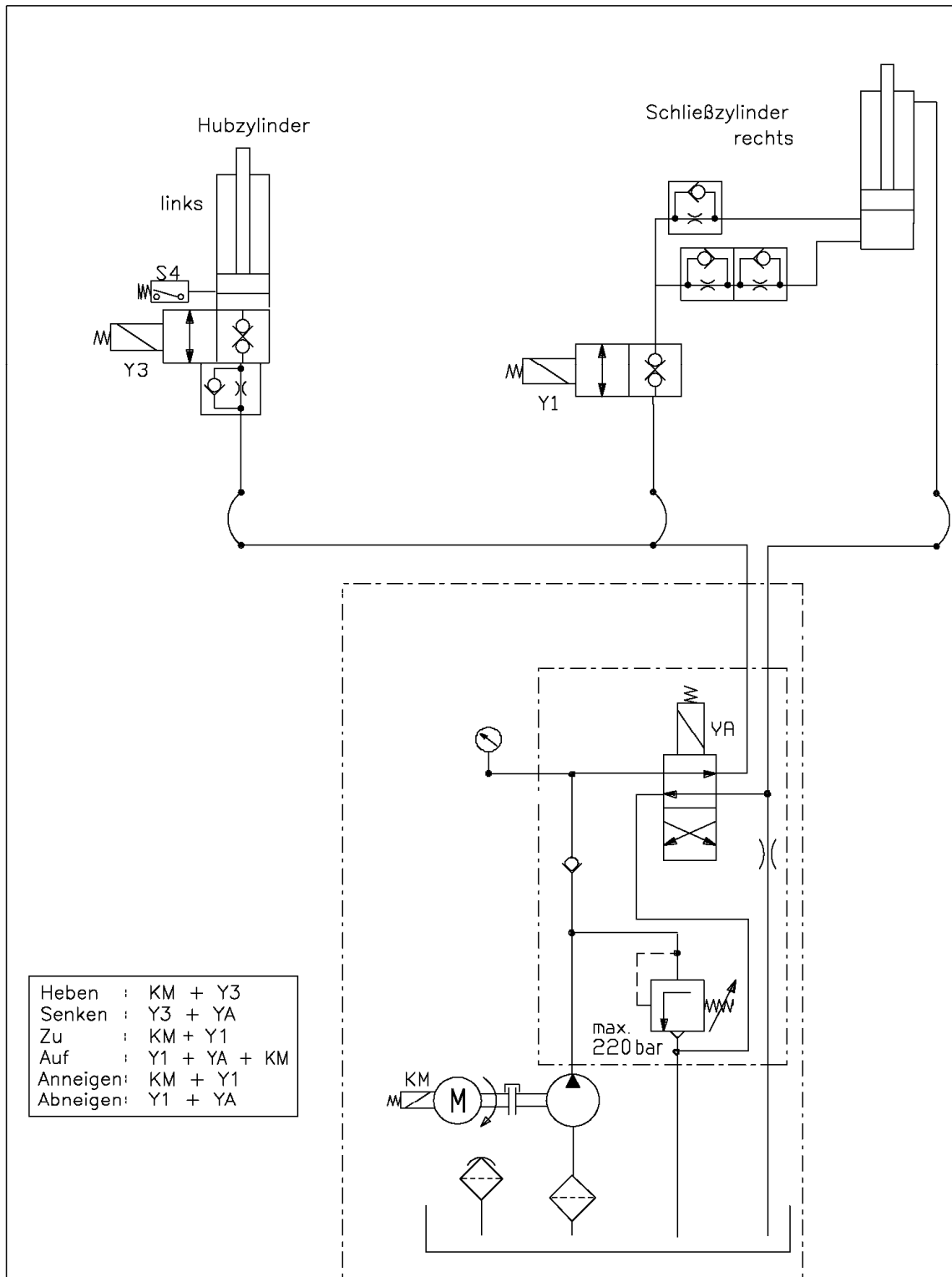
9 Elektroplan für Serie 11



Sörensen Hydraulik GmbH Osterrade 3 - D-21031 Hamburg - Tel: 040 7396060 - Fax: 040 7396066

Anlage X1 Serie 11
Anlage 12 Volt und 24 Volt
DATUM: 10.06.2021
gez.: V. Blasen, SOE 20 20940 Nr.: 20 912 584

10 Hydraulikplan



- | | |
|----------|----------------|
| Heben | : KM + Y3 |
| Senken | : Y3 + YA |
| Zu | : KM + Y1 |
| Auf | : Y1 + YA + KM |
| Anneigen | : KM + Y1 |
| Abneigen | : Y1 + YA |

Sörensen Hydraulik GmbH



Osterade 3
21031 Hamburg
Tel.: 040/7396060
Fax: 040/73960666

Datum: 27.06.06
gez.: SKC

Nr.: 20 907 669

11 Garantie, Haftungsausschluss, Urheberrecht

11.1 Urheberrecht

Die Betriebs- und Wartungsanleitung ist für den Betreiber und Anwender der Sörensen Ladebordwand bestimmt. Sie darf ohne die Zustimmung von Sörensen Hydraulik GmbH nicht vervielfältigt, auch nicht an Dritte überlassen werden. Jeder Missbrauch in dem Zusammenhang ist strafbar.

11.2 Garantie

Wir haften in den ersten 24 Monaten ab Lieferungsdatum für Mängel an der Ladebordwand, die auf Material-, Konstruktions- und / oder Verarbeitungsfehler zurückzuführen sind. Die Haftung beschränkt sich in jedem Fall auf den Ersatz oder die Reparatur des defekten Teiles. Lohnkosten werden grundsätzlich nur vergütet, wenn die Arbeiten von einer von uns autorisierten Werkstatt ausgeführt werden und den Richtzeiten entsprechen. Folgekosten die z.B. durch ein Ersatzfahrzeug entstehen werden grundsätzlich nicht vergütet.

11.3 Haftungsausschluss

Für Schäden, die auf Montage- bzw. Bedienungsfehler, Überlastung, unsachgemäße Behandlung, zu geringe Batteriekapazität, ungenügenden Ladezustand der Batterie, Unfall oder Schäden, die durch Bodenberührung im Bereich der Ladebordwand (Baustellen oder unebenes Gelände) entstehen, haften wir nicht.

12 Notizen